

Ürün Kodu	Tanımı
BK50 - D	Dekoratif Tip Boru Kompansatörü Dişli Tip Eksenel ± 25 mm Genleşmeli
BK50 - KB	Dekoratif Tip Boru Kompansatörü Kaynak Boyunlu Eksenel ± 25 mm Genleşmeli

GENEL

Boru kompansatörleri eksenel yönde genleşme, titreşim ve gürültüyü absorbe edebilen genleşme parçalarıdır. Yüksek katlı binaların kolon hatlarında sıcaklık farklılıklarından dolayı meydana gelen genleşme ve büzülme ve bundan kaynaklı eğilmeler, gürültüler dekoratif tip boru kompansatörleri vasıtasıyla absorbe edilir. 6 – 7 kattan yüksek binaların kolon hatlarında kullanılması mecburi olan bu kompansatörler en fazla 30 metrede bir (10 kat) kullanılmalıdır. Dekoratif tip kompansatörler estetik görüntüsü ile konutlar, oteller ve görünür mekânlarda kullanılabilirler. İç kovani basınç kayıplarını ve eksen kaçıklıklarını önler, dış kovani ise kompansatöre dış etkilere karşı koruma sağlar.



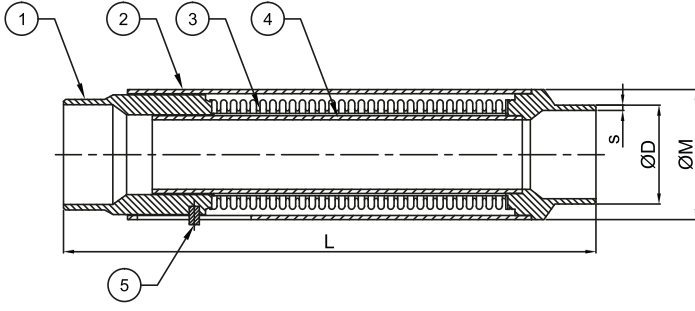
Standart Ürün Malzemeleri

Körük	1.4301 (AISI 304)
İç - Dış Boru	1.0038 (St 37-2)
Bağlantı	1.0038 (St 37-2)

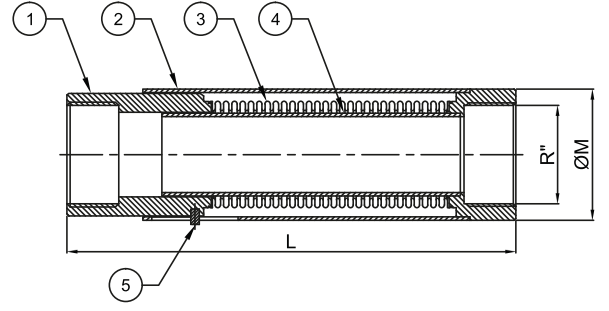
Dizayn Parametreleri

Dizayn Basıncı	16 Bar
Dizayn Sıcaklığı	+20 °C (+100°C' ye kadar)
Bağlantı Çapları	DN25 (1")...DN100 (4")
Genleşme Miktarları	50mm (-25, +25)
Dizayn Standartları	EJMA
Sertifikalar	TSE

**Özel talepleriniz için satış ekibimizle irtibata geçiniz.



BK50-KB



BK50-D

Parça Numarası	Özellikler	
	Parça Adı	Malzeme
1	Bağlantı Boynu (Kaynak Boyunlu / Dişli)	1.0038 (S235JR / St37-2)
2	Dış Boru	1.0038 (S235JR / St37-2)
3	Körük	1.4301 (AISI 304)
4	İç Boru	1.0038 (S235JR / St37-2)
5	Limit Pimi	1.0038 (S235JR / St37-2)

Bağlantı Çapı	BOY (L = mm)		Ø M (mm)
	BK50-D		
R 1"	260		48,3
R 1 1/4"	260		51
R 1 1/2"	260		60,5
R 2"	260		76

Bağlantı Çapı	BOY (L = mm)		Ø D (mm)	s (mm)	Ø M (mm)
	BK50-KB				
DN25	260		33,7	3,2	48,3
DN32	260		42,4	3,2	51
DN40	260		48,3	3,2	60,5
DN 50	260		60,3	3,6	76
DN 65	260		76,1	3,6	88,9
DN 80	260		88,9	4	114,3
DN 100	260		114,3	4,5	139,7