

Pirinç / Brass

# T-0310



Genel Özellikler / General Specifications

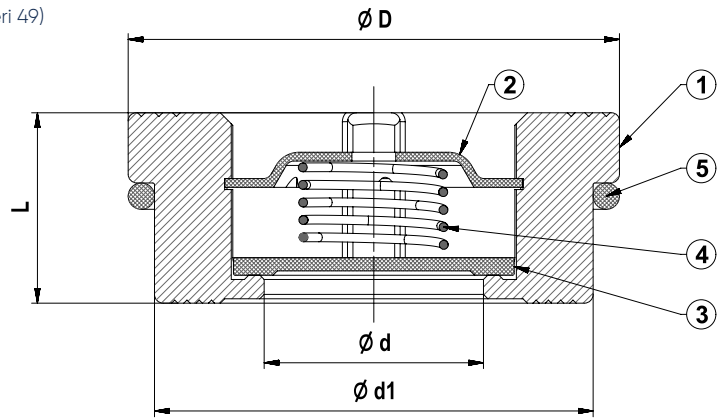
Çalışma Sıcaklık Aralığı / Working Temperature : -10 ... +250 °C  
Çalışma Basıncı / Working Pressure: 16 Bar'a kadar / Up to 16 Bar

Standartlar / Standards

Sertifikalar / Certificates :  
Tasarım / Design : TS EN 1074-3  
Flanş Boyutları / Flange Dimensions : TS EN 1092-2 (PN 16)  
Alından Alına Boyutlar / Face to Face Dimensions : TS EN 558 (Seri 49)  
Testler / Tests : TS EN 12266-1

Uygulamalar / Applications

Sıcak ve soğuk su sistemleri, basınçlı hava, asit ve alkali özelliği bulunmayan sıvı akışkanlar, sıvı yakıt sistemleri  
Hot and cold water systems, compressed air, non-acidic and non-flammable liquid fluids, liquid fuel systems



Malzeme Özellikleri Material Specifications

No	Parça Adı / Part Name	Malzeme / Material
1	Gövde / Body	CuZn40Pb2 - CW617N - Pirinç / Brass
2	Klavuz / Disc Guide	X5CrNi18 10 - AISI304 - Paslanmaz Çelik / Stainless Steel
3	Klape / Disc	X5CrNi18 10 - AISI304 - Paslanmaz Çelik / Stainless Steel
4	Yay / Spring	X12CrNi18 8 - AISI302 - Paslanmaz Çelik / Stainless Steel
5	Montaj Yayı / Mounting Spring	X12CrNi18 8 - AISI302 - Paslanmaz Çelik / Stainless Steel



Ölçüler Dimensions

Anma Basıncı Nominal Pressure	16 Bar									
Anma Çapı Nominal Diameter	DN	15	20	25	32	40	50	65	80	100
Vana Boyutları Valve Dimensions	Ød	15	20	25	31.5	39	48	64	74	89
	L	16	19	22	28	31.5	40	46	50	60
	D	40	47	56	72	82	95	115	132	152
	Ød1	36	44	51	67	78	90	108	126	146
Ağırlık Weight	Kg	0.094	0.134	0.202	0.458	0.620	0.976	1.360	2.078	3.030



Min. Açma Basıncı (mBar) Min. Opening Pressure

Disk Tip Çek Vana / Disc Type Check Valve											
Anma Çapı Nominal Diameter		DN	15	20	25	32	40	50	65	80	100
Akış Yönü Flow Direction	Yaylı With Spring	↔	21								
		↓	17	18.3	16.3	16.2	16.1	15	13.7	12.5	
	Yaysız Without Spring	↑	23				24	25		26	26.5
		↓	2.6		3.9	4	4.2	5.1	5.6	7.4	