

Ürün Kodu	Tanımı
DB30 - KB	Diştan Basıncılı Kompansatör Kaynak Boyunlu Eksenel 30mm Genleşmeli
DB60 - KB	Diştan Basıncılı Kompansatör Kaynak Boyunlu Eksenel 60mm Genleşmeli
DB90 - KB	Diştan Basıncılı Kompansatör Kaynak Boyunlu Eksenel 90mm Genleşmeli
DB120 - KB	Diştan Basıncılı Kompansatör Kaynak Boyunlu Eksenel 120mm Genleşmeli

GENEL

Diştan basıncılı eksenel metal kompansatörler, yüksek miktarda eksenel sıkışma ve uzama meydana gelen boru sistemlerinde kullanılmak için özel olarak dizayn edilirler. Yapıları gereği diştan basıncılı eksenel metal kompansatörlerde ortam akışı ve basıncı körüğün dış yüzeyine verilir. Körüklerin dışarıdan basınçlandırılması, basınç kararsızlıklarını ortadan kaldırır ve büyük miktarlarda eksenel genleşmenin emilimine izin verirler. Bu sayede sistemde kullanılan kompansatör miktarı da en aza indirilmiş olur.



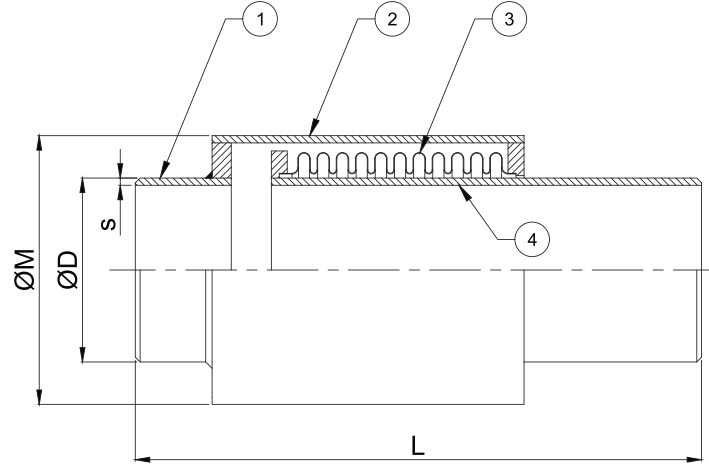
-X ← → +X



Standart Ürün Malzemeleri		Opsiyonel Ürün Malzemeleri
Körük	1.4301 (AISI 304)	1.4541 / 1.4401 / Titanyum / Incoloy 800H / Inconel vb.
İç / Dış Boru	1.0038 (St 37-2)	Paslanmaz Çelik
Flaşlar	1.0038 (St 37-2)	Paslanmaz Çelik

Dizayn Parametreleri	
Dizayn Basıncı	16 Bar (1 Bar...64 Bar Opsiyonel)
Dizayn Sıcaklığı	+20 °C (-90°C...+550 °C Opsiyonel)
Bağlantı Çapları	DN25 (1")...DN2500 (100")
Genleşme Miktarları	30mm (-20, +10) / 60mm (-40, +20) / 90mm (-70, +20) / 120mm (-90, +30)
Dizayn Standartları	EJMA, EN 14917
Sertifikalar	TSE, CE - Modül H (Opsiyonel) - EAC

**Özel talepleriniz için satış ekibimizle iletişime geçiniz.



Parça Numarası	Özellikler	
	Parça Adı	Malzeme
1	Kaynak Boynu	1.0038 (S235JR / St37-2)
2	Dış Boru	1.0038 (S235JR / St37-2)
3	Körük	1.4301 (AISI 304)
4	İç Boru	1.0038 (S235JR / St37-2)

Bağlantı Çapı		BOY (L = mm)				ØD (mm)	s (mm)	ØM (mm)	Efektif Alan (cm ²)	Eksenel Yay Sabiti (N/mm)			
		DB30-KB	DB60-KB	DB90-KB	DB120-KB					X:30mm	X:60mm	X:90mm	X:120mm
		X:30mm	X:60mm	X:90mm	X:120mm								
DN25	1"	295	395	490	530	33,7	3,2	88,9	19,0	183,0	122,0	97,6	86,1
DN32	1 1/4"	305	405	500	530	42,4	3,2	88,9	19,0	183,0	122,0	97,6	86,1
DN40	1 1/2"	315	415	515	530	48,3	3,2	88,9	24,7	146,5	102,6	73,2	60,3
DN50	2"	320	440	520	540	60,3	3,6	88,9	38,7	132,2	80,8	66,1	51,9
DN65	2 1/2"	335	440	535	550	76,1	3,6	114,3	58,0	361,8	221,2	165,8	61,3
DN80	3"	335	445	550	570	88,9	4	139,7	80,5	220,8	138,0	92,0	73,6
DN100	4"	340	445	580	600	114,3	4,5	165	129,0	233,7	133,5	85,0	66,7
DN125	5"	355	465	580	600	139,7	5	219,1	191,8	166,2	95,0	66,5	51,1
DN150	6"	365	480	605	625	165,1	5	273	262,7	289,2	165,2	110,1	96,4
DN200	8"	415	540	680	700	219,1	6,3	323,9	453,5	157,8	97,1	63,1	60,1
DN250	10"	440	580	730	750	273	6,3	387	698,4	151,7	75,8	50,5	39,9
DN300	12"	330	440	520	650	323,9	7,1	420	967,0	297,4	185,9	123,9	92,9
DN350	14"	400	500	675	750	355,6	8	455	1149,6	405,4	231,7	147,4	114,8
DN400	16"	425	525	700	775	406,4	8	525	1517,7	356,5	178,2	118,8	89,1
DN450	18"	450	550	725	800	457	8	580	1884,2	414,2	207,1	138,0	103,5
DN500	20"	475	575	750	825	508	8	635	2282,5	522,4	313,4	195,9	156,7

** X değeri eksenel yönde genleşme miktarını temsil etmektedir. Farklı genleşme değerleri için satış ekibimize irtibata geçiniz.