

Ürün Kodu	Tanımı
EMK30 - KB	Eksenel Metal Kompansatör 30mm Genleşmeli Kaynak Boyunlu
EMK30L - KB	Eksenel Metal Kompansatör 30mm Genleşmeli Laynerli Kaynak Boyunlu
EMK60 - KB	Eksenel Metal Kompansatör 60mm Genleşmeli Kaynak Boyunlu
EMK60L - KB	Eksenel Metal Kompansatör 60mm Genleşmeli Laynerli Kaynak Boyunlu

GENEL

Eksenel kompansatörler boru hatlarındaki uzunlamasına eksenel yönde uzama ve büzülme hareketlerini emmek için tasarlanmıştır. Boru hattının düz bir bölümünün iki nokta arası sabitlenmesiyle sıcaklık farkından dolayı meydana gelecek termal genleşmeleri eksenel tip kompansatörler absorbe edebilirler. Eksenel kompansatörlerin içerisinde kullanılan layner, akışın laminar olmasını sağladığı gibi kompansatörün çalışma devir sayısını da artırır. Sipariş aşamasında toplam hareket miktarı, hattaki akışkanın cinsi, kullanım yeri, bağlantı tipi, sistemin çalışma basıncı ve sıcaklığı belirtilmelidir.



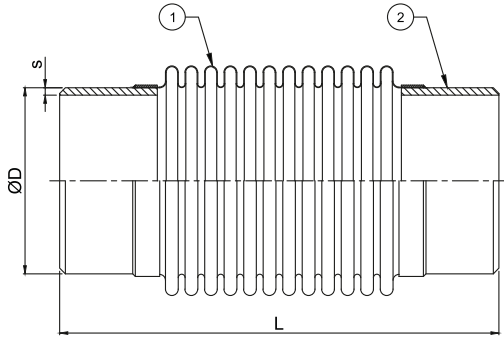
-X ↔ +X



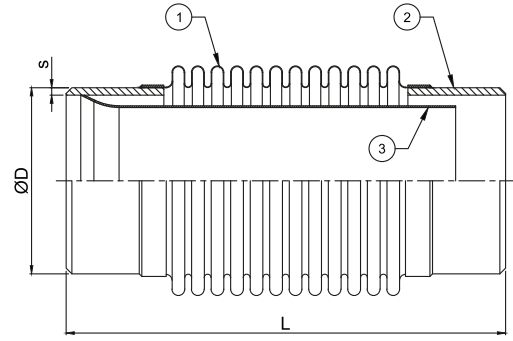
Standart Ürün Malzemeleri		Opsiyonel Ürün Malzemeleri
Körük	1.4301 (AISI 304)	1.4541 / 1.4401 / Titanyum / Incoloy 800H / Inconel vb.
Layner	1.4301 (AISI 304)	1.4541 / 1.4401 / Titanyum / Incoloy 800H / Inconel vb.
Kaynak Boynu	1.0038 (St 37-2)	Paslanmaz Çelik

Dizayn Parametreleri	
Dizayn Basıncı	16 Bar (1 Bar...40 Bar Opsiyonel)
Dizayn Sıcaklığı	+20 °C (-90°C...+550 °C Opsiyonel)
Bağlantı Çapları	DN25 (1")...DN2500 (100")
Genleşme Miktarları	30mm (-20, +10) / 60mm (-40, +20)
Dizayn Standartları	EJMA, EN 14917
Sertifikalar	TSE, CE - Modül H (Opsiyonel) , EAC

**Özel talepleriniz için satış ekibimizle irtibata geçiniz.



EMK...-KB



EMK...L-KB

Parça Numarası	Özellikler	
	Parça Adı	Malzeme
1	Körük	1.4301 (AISI 304)
2	Kaynak Boyunlar	1.0038 (S235JR / St37-2)
3	Layner	1.4301 (AISI 304)

Bağlantı Çapı	BOY (L = mm)				ØD (mm)	s (mm)	Efektif Alan (cm ²)	Eksenel Yay Sabiti (N/mm)	
	EMK30-KB	EMK30L-KB	EMK60-KB	EMK60L-KB				X: 30mm	X: 60mm
	X: 30mm	X: 30mm	X: 60mm	X: 60mm					
DN25	1"	180		230	33,7	3,2	19,0	63,7	37,1
DN32	1 1/4"	180		240	42,4	3,2	19,0	63,7	37,1
DN40	1 1/2"	190		240	48,3	3,2	24,7	53,4	31,5
DN50	2"	190		240	60,3	3,6	38,7	87,6	53,5
DN65	2 1/2"	190		240	76,1	3,6	58,0	99,4	66,2
DN80	3"	190		250	88,9	4	80,5	74,3	46,4
DN100	4"	200		270	114,3	4,5	129,0	138,2	82,9
DN125	5"	200		270	139,7	5	191,8	195,3	111,6
DN150	6"	250		320	165,1	5	262,7	330,3	188,7
DN200	8"	270		340	219,1	6,3	453,5	229,3	131,0
DN250	10"	310		395	273	6,3	698,4	171,4	97,9
DN300	12"	310		395	323,9	7,1	967,0	627,9	418,6
DN350	14"	320		405	355,6	8	1149,6	807,1	448,4
DN400	16"	320		405	406,4	8	1517,7	701,6	400,9
DN450	18"	330		420	457	8	1884,2	836,0	477,7
DN500	20"	340		430	508	8	2282,5	1043,5	695,7

** X değeri eksenel yönde genişleme miktarını temsil etmektedir. Farklı genişleme değerleri için satış ekibimize irtibata geçiniz.