

Ürün Kodu	Tanımı
EMK30 - SF	Eksenel Metal Kompansatör 30mm Genleşmeli Sabit Flanşlı
EMK30L - SF	Eksenel Metal Kompansatör 30mm Genleşmeli Laynerli Sabit Flanşlı
EMK60 - SF	Eksenel Metal Kompansatör 60mm Genleşmeli Sabit Flanşlı
EMK60L - SF	Eksenel Metal Kompansatör 60mm Genleşmeli Laynerli Sabit Flanşlı

## GENEL

Eksenel kompansatörler boru hatlarındaki uzunlamasına aksel yönde uzama ve büzülme hareketlerini emmek için tasarlanmıştır. Boru hattının düz bir bölümünün iki nokta arası sabitlenmesiyle sıcaklık farkından dolayı meydana gelecek termal genleşmelerieksenel tip kompansatörler absorbe edebilirler. Eksenel kompansatörlerin içerisinde kullanılan layner, akışın laminar olmasını sağladığı gibi kompansatörün çalışma devir sayısını da artırır. Sipariş aşamasında toplam hareket miktarı, hattaki akışkanın cinsi, kullanım yeri, bağlantı tipi, sistemin çalışma basıncı ve sıcaklığı belirtilmelidir.



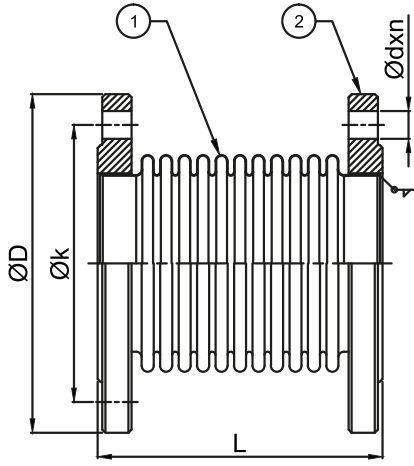
-X ↔ +X



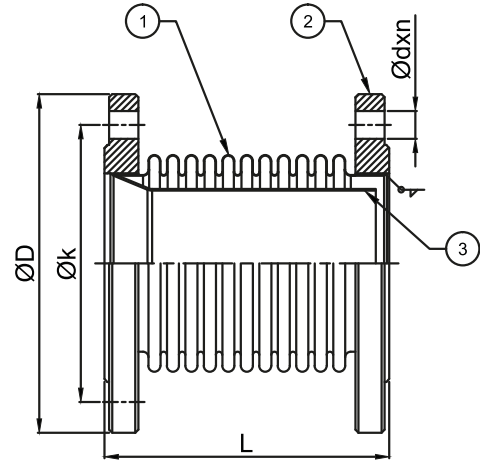
Standart Ürün Malzemeleri		Opsiyonel Ürün Malzemeleri
Körük	1.4301 (AISI 304)	1.4541 / 1.4401 / Titanyum / Incoloy 800H / Inconel vb.
Layner	1.4301 (AISI 304)	1.4541 / 1.4401 / Titanyum / Incoloy 800H / Inconel vb.
Kaynak Boynu	1.0038 (St 37-2 Galvaniz)	Paslanmaz Çelik

Dizayn Parametreleri	
Dizayn Basıncı	16 Bar (1 Bar...40 Bar Opsiyonel)
Dizayn Sıcaklığı	+20 °C (-90°C...+550 °C Opsiyonel)
Bağlantı Çapları	DN25 (1")...DN2500 (100")
Genleşme Miktarları	30mm (-20, +10) / 60mm (-40, +20)
Dizayn Standartları	EJMA, EN 14917
Sertifikalar	TSE, CE - Modül H (Opsiyonel) , EAC

\*\*Özel talepleriniz için satış ekibimize irtibata geçiniz.



EMK...-SF



EMK...L-SF

Parça Numarası	Özellikler	
	Parça Adı	Malzeme
1	Körük	1.4301 (AISI 304)
2	Flanş	1.0038 (S235JR / St37-2)
3	Layner	1.4301 (AISI 304)

Bağlantı Çapı		BOY (L = mm)				ØD (mm)	Øk (mm)	Ød x n (mm)	Efektif Alan (cm <sup>2</sup> )	Eksenel Yay Sabiti (N/mm)	
		EMK30-SF	EMK30L-SF	EMK60-SF	EMK60L-SF					X:30mm	X:60mm
		X:30mm	X:30mm	X:60mm	X:60mm						
DN25	1"	110		170	115	85	14*4	19,0	63,7	37,1	
DN32	1 1/4"	110		170	140	100	18*4	19,0	63,7	37,1	
DN40	1 1/2"	120		180	150	110	18*4	24,7	53,4	31,5	
DN50	2"	120		180	165	125	18*4	38,7	87,6	53,5	
DN65	2 1/2"	120		180	185	145	18*4	58,0	99,4	66,2	
DN80	3"	120		180	200	160	18*8	80,5	74,3	46,4	
DN100	4"	120		185	220	180	18*8	129,0	138,2	82,9	
DN125	5"	125		190	250	210	18*8	191,8	195,3	111,6	
DN150	6"	130		200	285	240	22*8	262,7	330,3	188,7	
DN200	8"	150		230	340	295	22*12	453,5	229,3	131,0	
DN250	10"	165		245	405	355	26*12	698,4	171,4	97,9	
DN300	12"	165		245	460	410	26*12	967,0	627,9	418,6	
DN350	14"	170		255	520	470	26*16	1149,6	807,1	448,4	
DN400	16"	170		255	580	525	30*16	1517,7	701,6	400,9	
DN450	18"	185		270	640	585	30*20	1884,2	836,0	477,7	
DN500	20"	195		285	715	650	33*20	2282,5	1043,5	695,7	

\*\* X değeri eksenel yönde genişleme miktarını temsil etmektedir. Farklı genişleme değerleri için satış ekibimize irtibata geçiniz.

\*\* Flanş ölçüleri PN16 basınç sınıfına göre verilmiştir.