

Pik Döküm / Cast Iron

Sfero Döküm / Ductile Iron

T-1430

T-1435



Genel Özellikler / General Specifications

Çalışma Sıcaklık Aralığı / Working Temperature : -10 ... +110 °C (16 Bar)
"Pik Kullanım Sıcaklığıdır"

Standartlar / Standards

Sertifikalar / Certificates :

Tasarım / Design : TS EN 1171

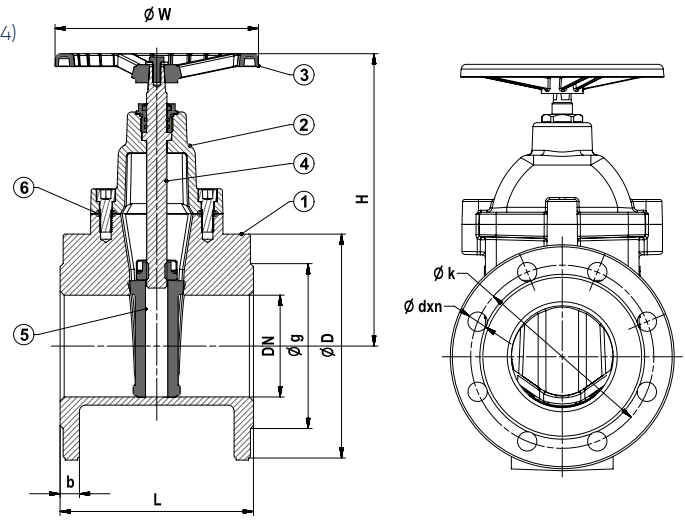
Flanş Boyutları / Flange Dimensions : TS EN 1092-2 (PN 16)

Alından Alına Boyutlar / Face to Face Dimensions : TS EN 558 (Seri 14)

Testler / Tests : TS EN 12266-1

Uygulamalar / Applications

Sıcak ve soğuk su sistemleri,
asit ve alkali özelliği bulunmayan sıvı akışkanlar
Hot and cold water systems, non-acidic and
non-flammable liquid fluids



Malzeme Özellikleri Material Specifications

No	Parça Adı / Part Name	Malzeme / Material
1	Gövde / Body	GG 25 - EN GJL 250 - Pik Döküm / Cast Iron (T-1430) DN 40-300 GGG 40 - EN GJS 400-15 - Sfero Döküm / Ductile Iron (T-1435)
2	Kapak / Bonnet	GG 25 - EN GJL 250 - Pik Döküm / Cast Iron (T-1430) DN 40-300 GGG 40 - EN GJS 400-15 - Sfero Döküm / Ductile Iron (T-1435)
3	Volan / Handwheel	GG 25 - EN GJL 250 - Pik Döküm / Cast Iron
4	Mil / Stem	X20Cr13 - AISI420 - Paslanmaz Çelik / Stainless Steel
5	Sürgü / Wedge	GGG 40 - EN GJS 400-15 - Sfero Döküm + Kauçuk Kaplı / Ductile Iron + Rubber Coated
6	Conta / Gasket	EPDM - NBR



Ölçüler Dimensions

Anma Basıncı Nominal Pressure	16 Bar														
	DN	40	50	65	80	100*	125	150	200*	250*	300*	350*	400*	500*	600*
Vana Boyutları Valve Dimensions	L	140	150	170	180	190	200	210	230	250	270	290	310	350	390
	H	170	180	230	245	265	355	400	490	615	700	835	910	1120	1330
	W	160				200	250		315			400		500	
	D	150	165	185	200	220	250	285	340	405	460	520	580	715	840
	k	110	125	145	160	180	210	240	295	355	410	470	525	650	770
	g	84	99	118	132	156	184	211	266	319	370	429	480	609	720
	b	18	20		22	24	26		30	32		36	38	42	48
	dxn	19x4				19x8			23x8	23X12	28x12		28x16	31x16	34x20
Ağırlık Weight	Kg	9	10	15	17	23	37	45	80	109	145	200	310	370	620

* Sfero Döküm / Ductile Iron