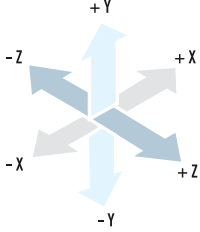


Ürün Kodu	Tanımı
KM100-GD	Kardan Mafsallı Deprem Kompansatörleri Dişli Galvanizli ± 50 mm Genleşmeli
KM200-GD	Kardan Mafsallı Deprem Kompansatörleri Dişli Galvanizli ± 100 mm Genleşmeli
KM300-GD	Kardan Mafsallı Deprem Kompansatörleri Dişli Galvanizli ± 150 mm Genleşmeli
KM400-GD	Kardan Mafsallı Deprem Kompansatörleri Dişli Galvanizli ± 200 mm Genleşmeli

GENEL

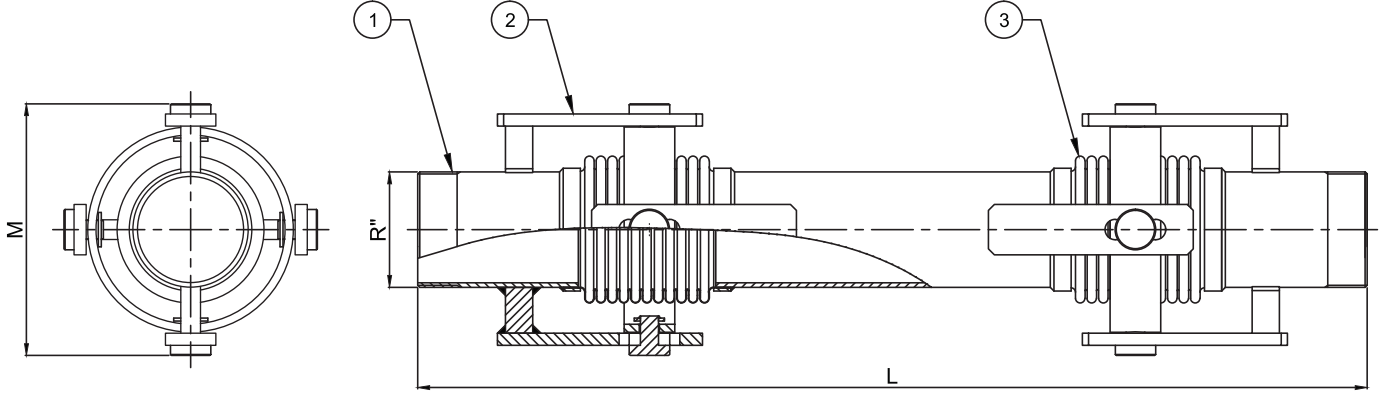
Kardan mafsallı deprem kompansatörleri; üç boyuttaki hareketi eksenel, yanal ve açısız olarak sönmüleyerek sismik (Deprem, bina çökmeleri vb.) hareketler sonucu sistemde oluşabilecek kırılma riskini minimuma indiren, rijit boru üzerindeki stresi alarak sistemin devamlılığını sağlayan esnek bağlantı elemanlarıdır. Üç farklı yönde (eksenel, yanal ve açısız) hareketi karşılayabilecek şekilde dizayn edilen Kardan Mafsallı Deprem Kompansatörleri özellikle yangın devrelerinde yaygın olarak kullanılırlar. Ayrıca tüm bina geçişleri, Dilatasyon noktaları vb. yerlerde de kullanılırlar. Sipariş aşamasında sistemdeki öngörülen hareket miktarı, hattaki akışkanın cinsi, kullanım yeri, bağlantı şekli, sistemin çalışma basıncı ve sıcaklığı bildirilmelidir.



Standart Ürün Malzemeleri		Opsiyonel Ürün Malzemeleri
Körük	1.4301 (AISI 304)	1.4541 / 1.4401 / Titanyum / Incoloy 800H / Inconel vb.
Mafsallar	1.0038 (St 37-2 Galvaniz Kaplı)	Paslanmaz Çelik
Dişli Bağlantı	1.0038 (St 37-2 Galvaniz Kaplı)	Paslanmaz Çelik

Dizayn Parametreleri	
Dizayn Basıncı	16 Bar (1 Bar...64 Bar)
Dizayn Sıcaklığı	+20 °C
Bağlantı Çapları	DN25 (1")...DN300 (12")
Genleşme Miktarları	X: ± 50 mm, Y,Z: ± 50 mm / Y,Z: ± 100 mm / Y,Z: ± 150 mm / Y,Z: 200mm
Dizayn Standartları	EJMA, EN 14917
Sertifikalar	TSE, CE - Modül H (Opsiyonel) - EAC

**Özel talepleriniz için satış ekibimizle irtibata geçiniz.



Parça Numarası	Özellikler	
	Parça Adı	Malzeme
1	Dişli Bağlantı Boynu	1.0038 (S235JR / St37-2 - Galvaniz Kaplı)
2	Mafsallı Kolu	1.0038 (S235JR / St37-2 - Galvaniz Kaplı)
3	Körük	1.4301 (AISI 304)

Bağlantı Çapı	BOY (L = mm)				M (mm)	Efektif Alan (cm ²)
	KM100-GD	KM200-GD	KM300-GD	KM400-GD		
	X: ±50mm Y: ±50mm Z: ±50mm	X: ±50mm Y: ±100mm Z: ±100mm	X: ±50mm Y: ±150mm Z: ±150mm	X: ±50mm Y: ±200mm Z: ±200mm		
R 1"	930	1130	1330	1530	170	19,0
R 1 1/4"	810	1010	1210	1410	170	19,0
R 1 1/2"	810	1010	1210	1410	170	24,7
R 2"	870	1070	1270	1480	195	38,7
R 2 1/2"	870	1070	1320	1580	210	58,0
R 3"	920	1120	1350	1580	220	80,5
R 4"	920	1120	1380	1630	265	129,0
R 5"	1050	1250	1560	1850	310	191,8
R 6"	1050	1250	1560	1850	335	262,7

** X,Y,Z değerleri genişleme miktarlarını temsil etmektedir. Farklı genişleme değerleri için satış ekibimize irtibata geçiniz.