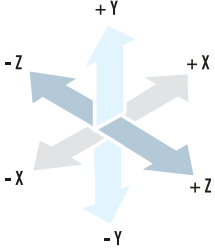


Ürün Kodu	Tanımı
KM100 - F	Kardan Mafsallı Deprem Kompansatörü Flanşlı $\pm 50$ mm Genleşmeli
KM200 - F	Kardan Mafsallı Deprem Kompansatörü Flanşlı $\pm 100$ mm Genleşmeli
KM300 - F	Kardan Mafsallı Deprem Kompansatörü Flanşlı $\pm 150$ mm Genleşmeli
KM400 - F	Kardan Mafsallı Deprem Kompansatörü Flanşlı $\pm 200$ mm Genleşmeli

## GENEL

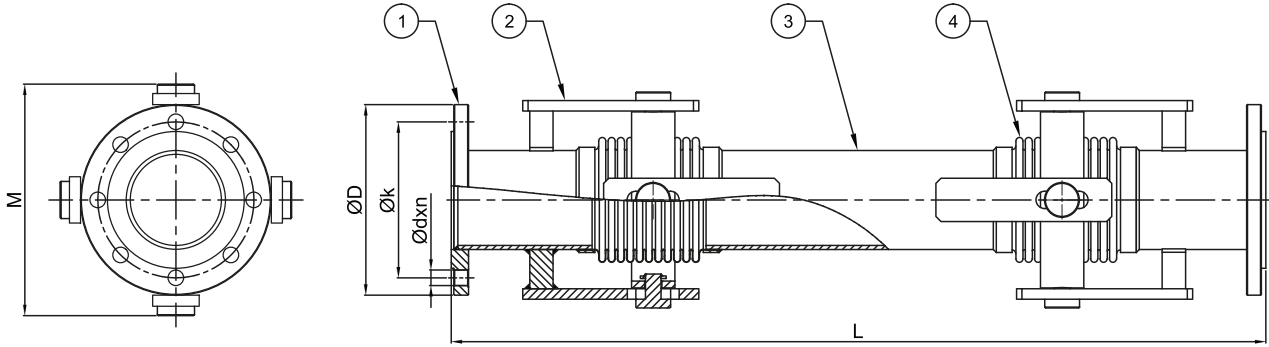
Kardan mafsallı deprem kompansatörleri; üç boyuttaki hareketi aksel, yanal ve açılma olarak sönümleyerek sismik (Deprem, bina çökmeleri vb.) hareketler sonucu sistemde oluşabilecek kırılma riskini minimuma indiren, rijit boru üzerindeki stresi alarak sistemin devamlılığını sağlayan esnek bağlantı elemanlarıdır. Üç farklı yönde (aksel, yanal ve açılma) hareketi karşılayabilecek şekilde dizayn edilen Kardan Mafsallı Deprem Kompansatörleri özellikle yangın devrelerinde yaygın olarak kullanılırlar. Ayrıca tüm bina geçişleri, Dilatasyon noktaları vb. yerlerde de kullanılırlar. Sipariş aşamasında sistemdeki öngörülen hareket miktarı, hattaki akışkanın cinsi, kullanım yeri, bağlantı şekli, sistemin çalışma basıncı ve sıcaklığı bildirilmelidir.



Standart Ürün Malzemeleri		Opsiyonel Ürün Malzemeleri	
Körük	1.4301 (AISI 304)	1.4541 / 1.4401 / Titanyum / Incoloy 800H / Inconel vb.	
Mafsallar	1.0038 (St 37-2)	Paslanmaz Çelik	
Flanşlar	1.0038 (St 37-2)	Paslanmaz Çelik	
Ara Boru	1.0038 (St 37-2)	Paslanmaz Çelik	

Dizayn Parametreleri	
Dizayn Basıncı	16 Bar (1 Bar...64 Bar)
Dizayn Sıcaklığı	+20 °C (-90°C...+550°C)
Bağlantı Çapları	DN25 (1")...DN2500 (100")
Genleşme Miktarları	X: $\pm 50$ mm, Y,Z: $\pm 50$ mm / Y,Z: $\pm 100$ mm / Y,Z: $\pm 150$ mm / Y,Z: $\pm 200$ mm
Dizayn Standartları	EJMA, EN 14917
Sertifikalar	TSE, CE - Modül H (Opsiyonel) - EAC

\*\*Özel talepleriniz için satış ekibimizle iletişime geçiniz.



Parça Numarası	Özellikler	
	Parça Adı	Malzeme
1	Flanş	1.0038 (S235JR / St37-2)
2	Mafsall Kolu	1.0038 (S235JR / St37-2)
3	Ara Boru	1.0038 (S235JR / St37-2)
4	Körük	1.4301 (AISI 304)

Bağlantı Çapı	BOY (L = mm)				ØD (mm)	Øk (mm)	Ødxn (mm)	M (mm)	Efektif Alan (cm <sup>2</sup> )	
	KM100-F	KM200-F	KM300-F	KM400-F						
	X: ±50mm Y: ±50mm Z: ±50mm	X: ±50mm Y: ±100mm Z: ±100mm	X: ±50mm Y: ±150mm Z: ±150mm	X: ±50mm Y: ±200mm Z: ±200mm						
DN25	1"	730	930	1130	1330	115	85	14*4	170	19,0
DN32	1 1/4"	730	930	1130	1330	140	100	18*4	170	19,0
DN40	1 1/2"	730	930	1130	1330	150	110	18*4	170	24,7
DN50	2"	790	990	1190	1400	165	125	18*4	195	38,7
DN65	2 1/2"	790	990	1240	1500	185	145	18*4	210	58,0
DN80	3"	840	1040	1270	1500	200	160	18*8	220	80,5
DN100	4"	840	1040	1300	1550	220	180	18*8	265	129,0
DN125	5"	970	1170	1480	1770	250	210	18*8	310	191,8
DN150	6"	970	1170	1480	1770	285	240	22*8	335	262,7
DN200	8"	1140	1360	1710	2060	340	295	22*12	425	453,5
DN250	10"	1140	1360	1710	2060	405	355	26*12	470	698,4
DN300	12"	1110	1460	1860	2250	460	410	26*12	570	967,0
DN350	14"	1220	1530	1930	2330	520	470	26*16	620	1149,6
DN400	16"	1270	1650	2100	2550	580	525	30*16	700	1517,7
DN450	18"	1335	1800	2350	2875	640	585	30*20	745	1884,2
DN500	20"	1370	1950	2550	3200	715	650	33*20	815	2282,5

\*\* X,Y,Z değerleri genişleme miktarlarını temsil etmektedir. Farklı genişleme değerleri için satış ekibimize irtibata geçiniz.

\*\* Flanş ölçüleri PN16 basınç sınıfına göre verilmiştir.