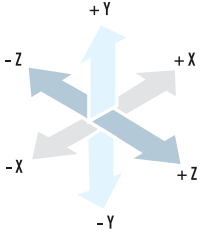


Ürün Kodu	Tanımı
KM100 - YV	Kardan Mafsallı Deprem Kompansatörü Yivli ± 50 mm Genleşmeli
KM200 - YV	Kardan Mafsallı Deprem Kompansatörü Yivli ± 100 mm Genleşmeli
KM300 - YV	Kardan Mafsallı Deprem Kompansatörü Yivli ± 150 mm Genleşmeli
KM400 - YV	Kardan Mafsallı Deprem Kompansatörü Yivli ± 200 mm Genleşmeli

GENEL

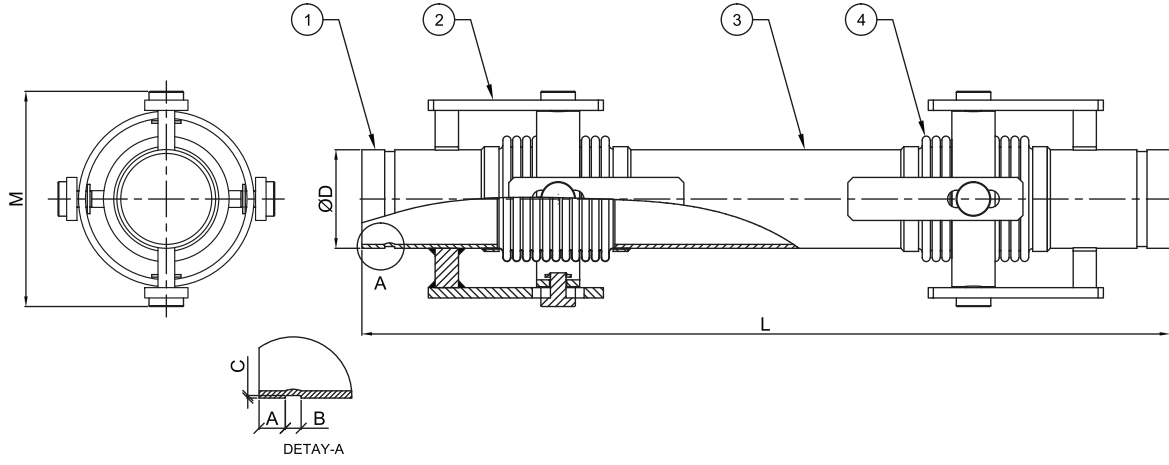
Kardan mafsallı deprem kompansatörleri; üç boyuttaki hareketi aksel, yanal ve açısal olarak sönümleyerek sismik (Deprem, bina çökmeleri vb.) hareketler sonucu sistemde oluşabilecek kırılma riskini minimuma indiren, rijit boru üzerindeki stresi alarak sistemin devamlılığını sağlayan esnek bağlantı elemanlarıdır. Üç farklı yönde (aksel, yanal ve açısal) hareketi karşılayabilecek şekilde dizayn edilen Kardan Mafsallı Deprem Kompansatörleri özellikle yangın devrelerinde yaygın olarak kullanılırlar. Ayrıca tüm bina geçişleri, Dilatasyon noktaları vb. yerlerde de kullanılırlar. Sipariş aşamasında sistemdeki öngörülen hareket miktarı, hattaki akışkanın cinsi, kullanım yeri, bağlantı şekli, sistemin çalışma basıncı ve sıcaklığı bildirilmelidir.



Standart Ürün Malzemeleri		Opsiyonel Ürün Malzemeleri
Körük	1.4301 (AISI 304)	1.4541 / 1.4401 / Titanyum / Incoloy 800H / Inconel vb.
Mafsallar	1.0038 (St 37-2)	Paslanmaz Çelik
Yivli Bağlantı Boyunları	1.0038 (St 37-2)	Paslanmaz Çelik
Ara Boru	1.0038 (St 37-2)	Paslanmaz Çelik

Dizayn Parametreleri	
Dizayn Basıncı	16 Bar (1 Bar...64 Bar)
Dizayn Sıcaklığı	+20 °C
Bağlantı Çapları	DN25 (1")...DN300 (12")
Genleşme Miktarları	X: ± 50 mm, Y,Z: ± 50 mm / Y,Z: ± 100 mm / Y,Z: ± 150 mm / Y,Z: ± 200 mm
Dizayn Standartları	EJMA, EN 14917
Sertifikalar	TSE, CE - Modül H (Opsiyonel) - EAC

**Özel talepleriniz için satış ekibimizle irtibata geçiniz.



Parça Numarası	Özellikler	
	Parça Adı	Malzeme
1	Yivli Bağlantı Boynu	1.0038 (S235JR / St37-2 - Galvaniz Kaplı)
2	Mafsal Kolu	1.0038 (S235JR / St37-2 - Galvaniz Kaplı)
3	Ara Boru	1.0038 (S235JR / St37-2 - Galvaniz Kaplı)
4	Körük	1.4301 (AISI 304)

Bağlantı Çapı	BOY (L = mm)				A (mm)	B (mm)	C (mm)	ØD (mm)	M (mm)	Efektif Alan (cm ²)	
	KM100-YV	KM200-YV	KM300-YV	KM400-YV							
	X: ±50mm Y: ±50mm Z: ±50mm	X: ±50mm Y: ±100mm Z: ±100mm	X: ±50mm Y: ±150mm Z: ±150mm	X: ±50mm Y: ±200mm Z: ±200mm							
DN25	1"	710	910	1110	1310	15,8	7,1	1,6	33,7	170	19,0
DN32	1 1/4"	710	910	1110	1310	15,8	7,1	1,6	42,4	170	19,0
DN40	1 1/2"	710	910	1110	1310	15,8	7,1	1,6	48,3	170	24,7
DN50	2"	770	970	1170	1380	15,8	8,7	1,6	60,3	195	38,7
DN65	2 1/2"	770	970	1220	1480	15,8	8,7	1,9	76,1	210	58,0
DN80	3"	820	1020	1250	1480	15,8	8,7	1,9	88,9	220	80,5
DN100	4"	820	1020	1280	1530	15,8	8,7	2,1	114,3	265	129,0
DN125	5"	950	1150	1460	1750	15,8	8,7	2,1	139,7	310	191,8
DN150	6"	950	1150	1460	1750	15,8	8,7	2,1	165,1	335	262,7
DN200	8"	1120	1340	1690	2040	19,0	11,9	2,3	219,1	425	453,5
DN250	10"	1120	1340	1690	2040	19,0	11,9	2,3	273	470	698,4
DN300	12"	1080	1430	1830	2230	19,0	11,9	2,7	323,9	570	967,0

** X,Y,Z değerleri genişleme miktarlarını temsil etmektedir. Farklı genişleme değerleri için satış ekibimize irtibata geçiniz.