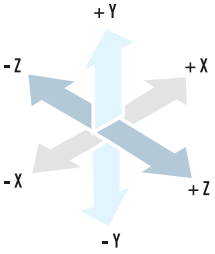


Ürün Kodu	Tanımı
KM100 - YVDB	Kardan Mafsallı Dıştan Basınçlı Deprem Kompansatörü Yivli ± 50 mm Genleşmeli
KM200 - YVDB	Kardan Mafsallı Dıştan Basınçlı Deprem Kompansatörü Yivli ± 100 mm Genleşmeli
KM300 - YVDB	Kardan Mafsallı Dıştan Basınçlı Deprem Kompansatörü Yivli ± 150 mm Genleşmeli
KM400 - YVDB	Kardan Mafsallı Dıştan Basınçlı Deprem Kompansatörü Yivli ± 200 mm Genleşmeli

GENEL

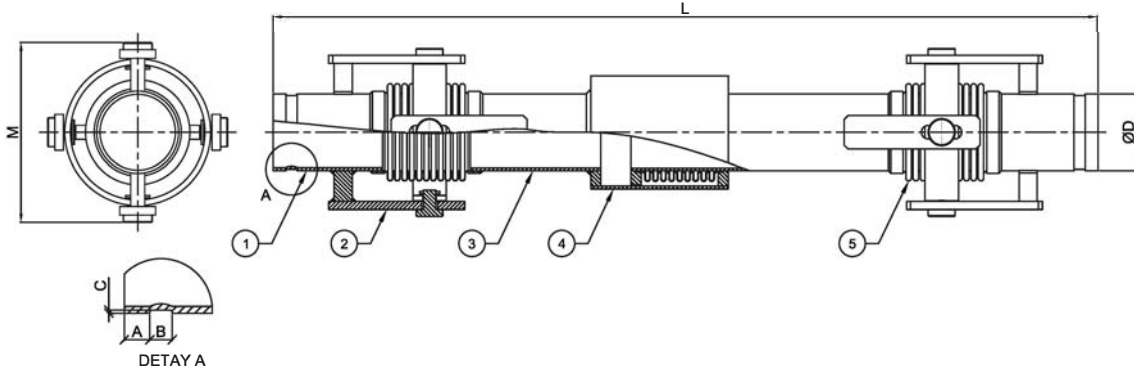
Kardan mafsallı dıştan basınçlı kompansatörler; üç boyuttaki hareketi eksenel, yanal ve açısal olarak sönümleyerek sismik (Deprem, bina çökmeleri vb.) hareketler sonucu sistemde oluşabilecek kırılma riskini minimuma indiren, rijit boru üzerindeki stresi alarak sistemin devamlılığını sağlayan esnek bağlantı elemanlarıdır. Üç farklı yönde (eksenel, yanal ve açısal) hareketi karşılayabilecek şekilde dizayn edilen Kardan Mafsallı Dıştan Basınçlı Deprem Kompansatörleri özellikle sismik izolatör kullanılan ve hareket miktarı çok yüksek olan yapıların ısıtma-soğutma, yangın, sıhhi tesisat gibi sistemlerinde yaygın olarak kullanılırlar. Ayrıca tüm bina geçişleri, Dilatasyon noktaları vb. yerlerde de kullanılırlar. Sipariş aşamasında sistemdeki öngörülen hareket miktarı, hattaki akışkanın cinsi, kullanım yeri, bağlantı şekli, sistemin çalışma basıncı ve sıcaklığı bildirilmelidir.



Standart Ürün Malzemeleri		Opsiyonel Ürün Malzemeleri	
Körük	1.4301 (AISI 304)	1.4541 / 1.4401 / Titanyum / Incoloy 800H / Inconel vb.	
Mafsallar	1.0038 (St 37-2)	Paslanmaz Çelik	
Yivli Bağlantı Boynu	1.0038 (St 37-2)	Paslanmaz Çelik	

Dizayn Parametreleri	
Dizayn Basıncı	16 Bar (1 Bar...64 Bar)
Dizayn Sıcaklığı	+20 °C (-90°C...+550°C)
Bağlantı Çapları	DN25 (1")...DN2500 (100")
Genleşme Miktarları	X:100mm (± 50); Y,Z: ± 50 mm / Y,Z: ± 100 mm / Y,Z: ± 150 mm / Y,Z: ± 200 mm
Dizayn Standartları	EJMA, EN 14917
Sertifikalar	TSE - CE Modül H (Opsiyonel) - EAC

**Özel talepleriniz için satış ekibimize irtibata geçiniz.



Parça Numarası	Özellikler	
	Parça Adı	Malzeme
1	Yiv Bağlantı Boynu	1.0038 (S235JR / St37-2)
2	Mafsallı Kolu	1.0038 (S235JR / St37-2)
3	Ara Boru	1.0038 (S235JR / St37-2)
4	Dış Boru	1.0038 (S235JR / St37-2)
5	Körük	1.4301 (AISI 304)

Bağlantı Çapı	BOY (L = mm)				A (mm)	B (mm)	C (mm)	ØD (mm)	M (mm)	Efektif Alan (cm ²)
	KM100-YVD ^B	KM200-YVD ^B	KM300-YVD ^B	KM400-YVD ^B						
	X: ±50mm Y: ±50mm Z: ±50mm	X: ±50mm Y: ±100mm Z: ±100mm	X: ±50mm Y: ±150mm Z: ±150mm	X: ±50mm Y: ±200mm Z: ±200mm						
DN25 1"	1270	1350	1450	1550	15,8	7,1	1,6	33,7	170	19,0
DN32 1 1/4"	1270	1350	1450	1550	15,8	7,1	1,6	42,4	170	19,0
DN40 1 1/2"	1250	1350	1450	1550	15,8	7,1	1,6	48,3	170	24,7
DN50 2"	1300	1400	1500	1600	15,8	8,7	1,6	60,3	195	38,7
DN65 2 1/2"	1380	1480	1580	1680	15,8	8,7	1,9	76,1	210	58,0
DN80 3"	1450	1550	1650	1750	15,8	8,7	1,9	88,9	220	80,5
DN100 4"	1530	1630	1730	1830	15,8	8,7	2,1	114,3	265	129,0
DN125 5"	1600	1700	1800	1900	15,8	8,7	2,1	139,7	310	191,8
DN150 6"	1625	1725	1825	1925	15,8	8,7	2,1	165,1	335	262,7
DN200 8"	1710	1810	1910	2010	19,0	11,9	2,3	219,1	425	453,5
DN250 10"	1800	1900	2000	2100	19,0	11,9	2,3	273	470	698,4
DN300 12"	1900	2000	2100	2200	19,0	11,9	2,7	323,9	570	967,0

** X,Y,Z değerleri genişleme miktarlarını temsil etmektedir. Farklı genişleme değerleri için satış ekibimize irtibata geçiniz.