

Ürün Kodu	Tanımı
KK10 - EPDM	Kauçuk Kompansatör EPDM Kauçuk / Sfero Döküm Flanşlı
KK20 - EPDM	Kauçuk Kompansatör EPDM Kauçuk / Karbon Çelik Flanşlı
KK10 - NBR	Kauçuk Kompansatör NBR Kauçuk / Sfero Döküm Flanşlı
KK20 - NBR	Kauçuk Kompansatör NBR Kauçuk / Karbon Çelik Flanşlı

GENEL

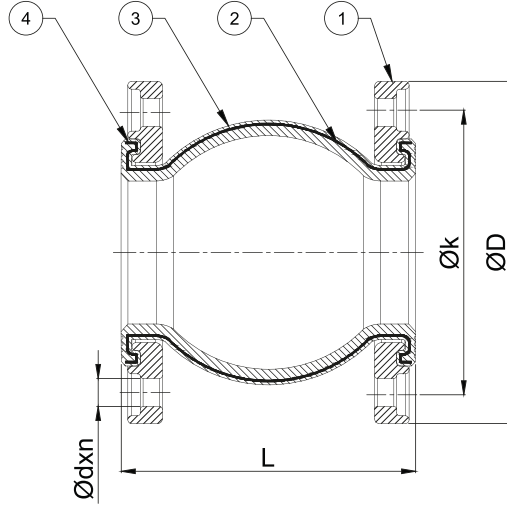
Kauçuk kompansatörler, sistemlerdeki titreşim ve gürültüyü absorbe eden elastik ve yüksek dayanımlı parçalardır. Basıncı veya vakumlu sistemlerin vazgeçilmez elemanlarıdır. Kauçuk esaslı malzemelerin elastik olma özelliğinden dolayı yüksek ses ve her yönde titreşimi absorbe ederler. Flanşları döner tip olduğu için montajları kolaydır. Özel dizaynından dolayı montajı sırasında conta kullanmaya gerek yoktur. Kauçuk malzemesinin içerisindeki özel çelik kortlar sayesinde kompansatör mukavemeti ve titreşim sönümlenme kabiliyeti artar. Havalandırma ve klima hatları, gemi inşa sanayi, pompaların giriş ve çıkışlarında, atık su ve kanalizasyon sistemlerinde yaygın olarak kullanılırlar.



Standart Ürün Malzemeleri		Opsiyonel Ürün Malzemeleri
Körük	EPDM	NBR, Neopren
Körük Takviyesi	Çelik Telli Kord Bezi	-
Flanşlar	GGG 40.3 (Sfero Döküm)	1.0038, Paslanmaz Çelik

Dizayn Parametreleri	
Dizayn Basıncı (Max.)	10 Bar
Dizayn Sıcaklığı (Max.)	+20 °C (Max. 100 °C)
Bağlantı Çapları	DN32 (1 1/4")...DN700 (28")

**Özel talepleriniz için satış ekibimize irtibata geçiniz.



Parça Numarası	Özellikler	
	Parça Adı	Malzeme
1	Flanş	GGG-40.3 (Sfero Döküm)
2	Kauçuk Takviyesi	Kort Bezi
3	Kauçuk Körük	EPDM/ NBR
4	Çelik Yüzük	-

Bağlantı Çapı		KK10-EPDM	KK20-EPDM	KK10-NBR	KK10-NBR	ØD (mm)	Øk (mm)	Ød x n (mm)
		(L=mm)	BOY(L=mm)	BOY(L=mm)	(L=mm)			
DN32	1 1/4"	100	100	100	100	140	100	18*4
DN40	1 1/2"	100, 130, 150	100, 130, 150	100, 130, 150	100, 130, 150	150	110	18*4
DN50	2"	100, 130, 150	100, 130, 150	100, 130, 150	100, 130, 150	165	125	18*4
DN65	2 1/2"	100, 130, 150	100, 130, 150	100, 130, 150	100, 130, 150	185	145	18*4
DN80	3"	100, 130, 150	100, 130, 150	100, 130, 150	100, 130, 150	200	160	18*8
DN100	4"	100, 130, 150	100, 130, 150	100, 130, 150	100, 130, 150	220	180	18*8
DN125	5"	120, 130, 150 160, 175	120, 130, 150 160, 175	120, 130, 150 160, 175	120, 130, 150 160, 175	250	210	18*8
DN150	6"	120, 130 150, 160	120, 130 150, 160	120, 130 150, 160	120, 130 150, 160	285	240	22*8
DN200	8"	120, 130 150, 175	120, 130 150, 175	120, 130 150, 175	120, 130 150, 175	340	295	22*12
DN250	10"	100, 130 175, 250	100, 130 175, 250	100, 130 175, 250	100, 130 175, 250	405	355	26*12
DN300	12"	100, 130, 190 210, 250, 260	100, 130, 190 210, 250, 260	100, 130, 190 210, 250, 260	100, 130, 190 210, 250, 260	460	410	26*12
DN350	14"	160, 210 235, 260	160, 210 235, 260	160, 210 235, 260	160, 210 235, 260	520	470	26*16
DN400	16"	220, 235, 240	220, 235, 240	220, 235, 240	220, 235, 240	580	525	30*16
DN450	18"	220, 250	220, 250	220, 250	220, 250	640	585	30*20
DN500	20"	100, 200, 270	100, 200, 270	100, 200, 270	100, 200, 270	715	650	33*20
DN600	24"	260, 300	260, 300	260, 300	260, 300	840	770	36*20
DN700	28"	275, 300	275, 300	275, 300	275, 300	910	840	36*24

** Flanş ölçüleri PN16 basınç sınıfına göre verilmiştir.