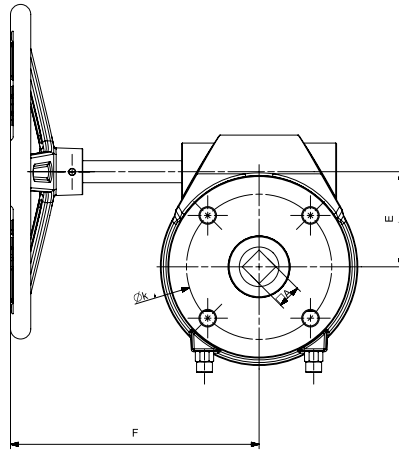
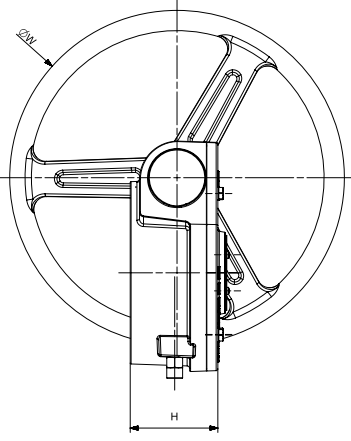


Pik Döküm / Cast Iron

T-1210



Ölçüler Dimensions

Vana Ölçüsü Valve Size		Tork Torque Nm	Tahvil Oranı Ratio	W	E	H	F	□A	Tepe Flanşı Upper Flange (ISO5211) (Øk)	Ağırlık Weight (Kg.)
DN mm	NPS mm									
40	1 1/2"	170	24:1	150	50	62	150	□9	F05	4.5
50	2"									
65	2 1/2"									
80	3"									
100	4"									
125	5"									
150	6"	750	30:1	300	70	80	220	□14	F07	7.5
200	8"									
250	10"									
300	12"	1200	58:1	360	95	105	217	□22	F10	14
350	14"									
400	16"	2500	80:1	185	120	210	□27	F16	65	
450	18"									
5002	0"	3000	352:1	360	185	120	210	□36	F16	72
600	24"									