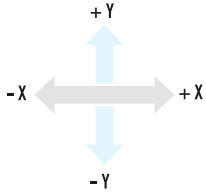


Ürün Kodu	Tanımı
DK25 - GD	Limit Rotlu Dilatasyon Kompansatörleri Dişli Galvanizli $\pm 25$ mm Genleşmeli
DK50 - GD	Limit Rotlu Dilatasyon Kompansatörleri Dişli Galvanizli $\pm 50$ mm Genleşmeli
DK75 - GD	Limit Rotlu Dilatasyon Kompansatörleri Dişli Galvanizli $\pm 75$ mm Genleşmeli
DK100 - GD	Limit Rotlu Dilatasyon Kompansatörleri Dişli Galvanizli $\pm 100$ mm Genleşmeli

## GENEL

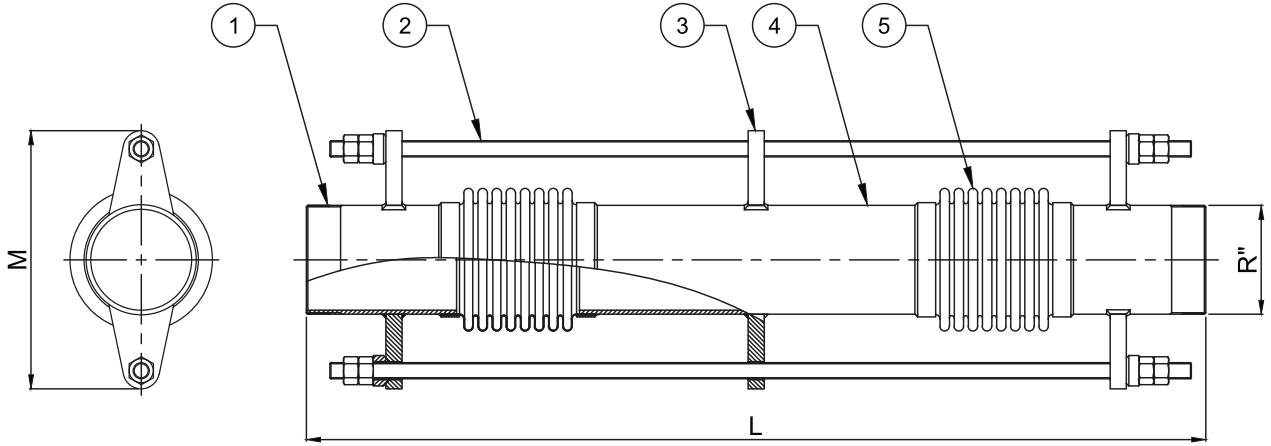
Dilatasyon Kompansatörleri farklı temellere sahip binaların geçiş noktalarında (Dilatasyon), bina çökmeleri veya depremlerden dolayı oluşabilecek boru hatlarındaki gerilme ve kopmaları, yanıl sapmaları absorbe ederek tesisatın kesintisiz ve verimli çalışmasını sağlayan ara bağlantı elemanlardır. Çift köruk içeren bu kompansatör tipleri limit rotlar kullanılarak istenilen genleşme miktarlarında sabitlenebilir. Bina geçişlerindeki tüm Dilatasyon noktalarında kullanılabilirler. Sipariş aşamasında sistemdeki öngörülen hareket miktarı, hattaki akışkan cinsi, kullanım yeri, bağlantı şekli, sistemin çalışma basıncı ve sıcaklığı belirtilmelidir.



Standart Ürün Malzemeleri		Opsiyonel Ürün Malzemeleri	
Köruk	1.4301 (AISI 304)	1.4541 / 1.4401 / Titanyum / Incoloy 800H / Inconel vb.	
Limit Rot Tutucular	1.0038 (St 37-2 Galvaniz Kaplı)	Paslanmaz Çelik	
Dişli Bağlantı	1.0038 (St 37-2 Galvaniz Kaplı)	Paslanmaz Çelik	

Dizayn Parametreleri	
Dizayn Basıncı	16 Bar (1 Bar...64 Bar Opsiyonel)
Dizayn Sıcaklığı	+20 °C
Bağlantı Çapları	DN25 (1")...DN300 (12")
Genleşme Miktarları	X:60mm ( $\pm 30$ ), Y:50mm ( $\pm 25$ ) / 100mm ( $\pm 50$ ) / 150mm ( $\pm 75$ ) / 200mm ( $\pm 100$ )
Dizayn Standartları	EJMA, EN 14917
Sertifikalar	TSE, CE - Modül H (Opsiyonel) - EAC

\*\*Özel talepleriniz için satış ekibimizle irtibata geçiniz.



Parça Numarası	Özellikler	
	Parça Adı	Malzeme
1	Dişli Bağlantı Boynu	1.0038 (S235JR / St37-2 - Galvaniz Kaplı)
2	Limit Rot	1.0038 (S235JR / St37-2)
3	Limit Rot Tutucu	1.0038 (S235JR / St37-2 - Galvaiz Kaplı)
4	Körük	1.4301 (AISI 304)

Bağlantı Çapı	BOY (L = mm)				M (mm)	Efektif Alan (cm <sup>2</sup> )
	DK25-GD	DK50-GD	DK75-GD	DK100-GD		
	X: ±30mm Y: ±25mm	X: ±30mm Y: ±50mm	X: ±30mm Y: ±75mm	X: ±30mm Y: ±100mm		
R 1"	770	870	970	1070	136	19,0
R 1 1/4"	650	750	850	950	136	19,0
R 1 1/2"	650	750	850	950	147	24,7
R 2"	720	820	920	1020	163	38,7
R 2 1/2"	720	820	920	1020	190	58,0
R 3"	770	870	970	1070	212	80,5
R 4"	770	870	970	1070	245	129,0
R 5"	810	1010	1110	1210	290	191,8
R 6"	810	1010	1110	1210	340	262,7

\*\* X, Y değerleri aksenal yönde genişleme miktarını temsil etmektedir. Farklı genişleme değerleri için satış ekibimize irtibata geçiniz.