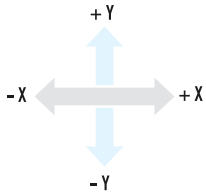


Ürün Kodu	Tanımı
DK25 - F	Limit Rotlu Dilatasyon Kompansatörleri Flanşlı ± 25 mm Genleşmeli
DK50 - F	Limit Rotlu Dilatasyon Kompansatörleri Flanşlı ± 50 mm Genleşmeli
DK75 - F	Limit Rotlu Dilatasyon Kompansatörleri Flanşlı ± 75 mm Genleşmeli
DK100 - F	Limit Rotlu Dilatasyon Kompansatörleri Flanşlı ± 100 mm Genleşmeli

GENEL

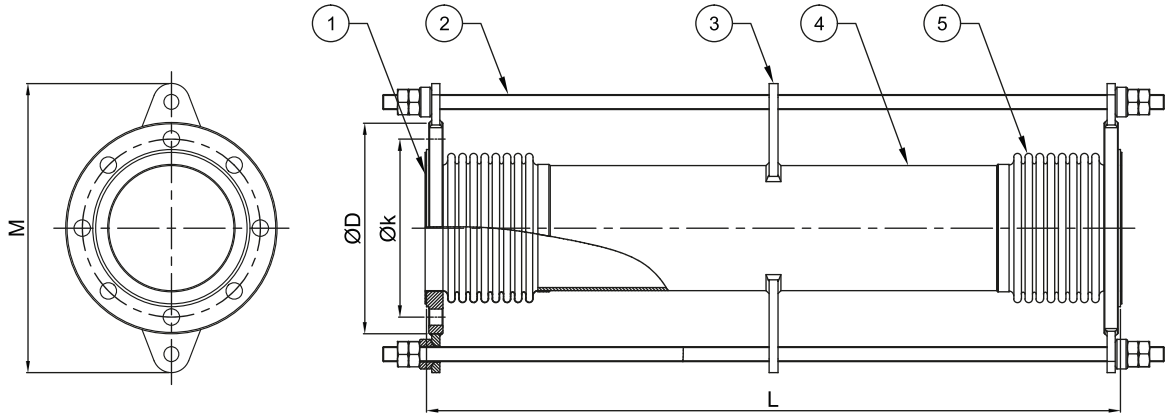
Dilatasyon Kompansatörleri farklı temellere sahip binaların geçiş noktalarında (Dilatasyon), bina çökmeleri veya depremlerden dolayı oluşabilecek boru hatlarındaki gerilme ve kopmaları, yanıl sapmaları absorbe ederek tesisatın kesintisiz ve verimli çalışmasını sağlayan ara bağlantı elemanlardır. Çift köruk içeren bu kompansatör tipleri limit rotlar kullanılarak istenilen genleşme miktarlarında sabitlenebilir. Bina geçişlerindeki tüm Dilatasyon noktalarında kullanılabilirler. Sipariş aşamasında sistemdeki öngörülen hareket miktarı, hattaki akışkan cinsi, kullanım yeri, bağlantı şekli, sistemin çalışma basıncı ve sıcaklığı belirtilmelidir.



Standart Ürün Malzemeleri		Opsiyonel Ürün Malzemeleri
Körük	1.4301 (AISI 304)	1.4541 / 1.4401 / Titanyum / Incoloy 800H / Inconel vb.
Limit Rot Tutucular	1.0038 (St 37-2)	Paslanmaz Çelik
Flanşlar	1.0038 (St 37-2)	Paslanmaz Çelik
Ara Boru	1.0038 (St 37-2)	Paslanmaz Çelik

Dizayn Parametreleri	
Dizayn Basıncı	16 Bar (1 Bar...64 Bar)
Dizayn Sıcaklığı	+20 °C (-90°C...+550°C)
Bağlantı Çapları	DN25 (1")...DN2500 (100")
Genleşme Miktarları	X:60mm (± 30), Y:50mm (± 25) / 100mm (± 50) / 150mm (± 75) / 200mm (± 100)
Dizayn Standartları	EJMA, EN 14917
Sertifikalar	TSE, CE - Modül H (Opsiyonel) - EAC

**Özel talepleriniz için satış ekibimizle irtibata geçiniz.



Parça Numarası	Özellikler	
	Parça Adı	Malzeme
1	Flanş	1.0038 (S235JR / St37-2)
2	Limit Rot	1.0038 (S235JR / St37-2)
3	Limit Rot Tutucu	1.0038 (S235JR / St37-2)
4	Ara Boru	1.0038 (S235JR / St37-2)
5	Körük	1.4301 (AISI 304)

Bağlantı Çapı	BOY (L = mm)				ØD (mm)	Øk (mm)	Ødxn (mm)	M (mm)	Efektif Alan (cm ²)	
	DK25-F	DK50-F	DK75-F	DK100-F						
	X: ±30mm Y: ±25mm	X: ±30mm Y: ±50mm	X: ±30mm Y: ±75mm	X: ±30mm Y: ±100mm						
DN25	1"	260	360	460	560	115	85	14*4	205	19,0
DN32	1 1/4"	260	360	460	560	140	100	18*4	240	19,0
DN40	1 1/2"	260	360	460	560	150	110	18*4	250	24,7
DN50	2"	360	460	560	660	165	125	18*4	265	38,7
DN65	2 1/2"	360	460	560	660	185	145	18*4	285	58,0
DN80	3"	410	510	610	710	200	160	18*8	308	80,5
DN100	4"	410	510	610	710	220	180	18*8	328	129,0
DN125	5"	460	660	760	860	250	210	18*8	380	191,8
DN150	6"	460	660	760	860	285	240	22*8	413	262,7
DN200	8"	510	700	800	900	340	295	22*12	450	453,5
DN250	10"	600	800	900	1000	405	355	26*12	535	698,4
DN300	12"	640	845	940	1040	460	410	26*12	586	967,0
DN350	14"	705	1005	1045	1145	520	470	26*16	646	1149,6
DN400	16"	705	1010	1080	1180	580	525	30*16	740	1517,7
DN450	18"	740	1030	1130	1280	640	585	30*20	800	1884,2
DN500	20"	790	1090	1240	1590	715	650	33*20	895	2282,5

** X, Y değerleri genişleme miktarlarını temsil etmektedir. Farklı genişleme değerleri için satış ekibimize irtibata geçiniz.

** Flanş ölçüleri PN16 basınç sınıfına göre verilmiştir.