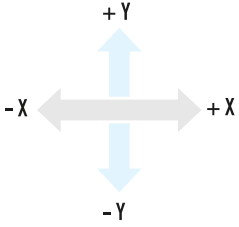


Ürün FM Kodu	Ürün Kodu	Tanımı
DKLRKBYF	DK25 - KBFM	Limit Rotlu Dilatasyon Kompansatörü Kaynak Boyunlu FM Onaylı ± 25 mm Genleşmeli
DKLRKBYF	DK50 - KBFM	Limit Rotlu Dilatasyon Kompansatörü Kaynak Boyunlu FM Onaylı ± 50 mm Genleşmeli
DKLRKBYF	DK75 - KBFM	Limit Rotlu Dilatasyon Kompansatörü Kaynak Boyunlu FM Onaylı ± 75 mm Genleşmeli
DKLRKBYF	DK100 - KBFM	Limit Rotlu Dilatasyon Kompansatörü Kaynak Boyunlu FM Onaylı ± 100 mm Genleşmeli

GENEL

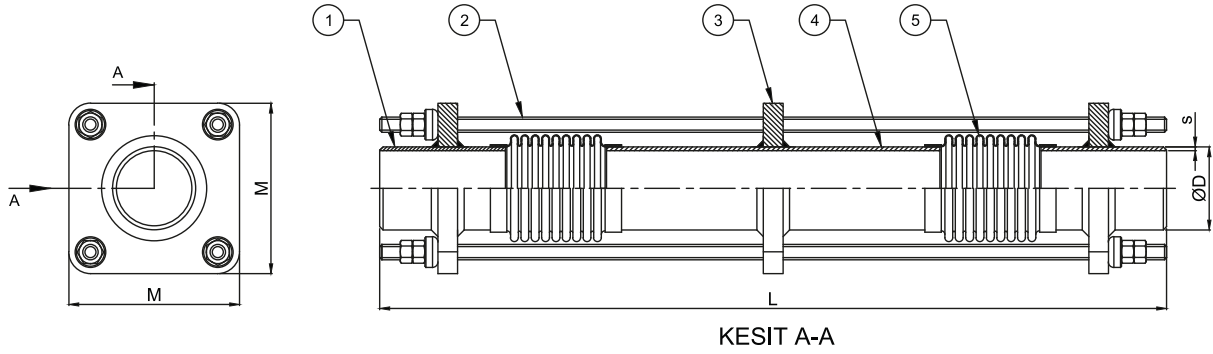
Dilatasyon Kompansatörleri farklı temellere sahip binaların geçiş noktalarında (Dilatasyon), bina çökmeleri veya depremlerden dolayı oluşabilecek boru hatlarındaki gerilme ve kopmaları, yanıl sapmaları absorbe ederek tesisatın kesintisiz ve verimli çalışmasını sağlayan ara bağlantı elemanlarıdır. Çift körük içeren bu kompansatör tipleri limit rotlar kullanılarak istenilen genleşme miktarlarında sabitlenebilir. Bina geçişleindeki tüm Dilatasyon noktalarında kullanılabilirler. Sipariş aşamasında sistemdeki öngörülen hareket miktarı, hattaki akışkan cinsi, kullanım yeri, bağlantı şekli, sistemin çalışma basıncı ve sıcaklığı belirtilmelidir.



Standart Ürün Malzemeleri		Opsiyonel Ürün Malzemeleri	
Körük	1.4301 (AISI 304)	1.4541 / 1.4401 / Titanyum / Incoloy 800H / Inconel vb.	
Limit Rot Tutucular	1.0038 (St 37-2)	Paslanmaz Çelik	
Kaynak Boyunlar	1.0038 (St 37-2)	Paslanmaz Çelik	
Ara Boru	1.0038 (St 37-2)	Paslanmaz Çelik	

Dizayn Parametreleri	
Dizayn Basıncı	250 psi
Dizayn Sıcaklığı	+20 °C (-90°C...+550°C)
Bağlantı Çapları	DN25 (1")...DN250 (10")
Genleşme Miktarları	X:60mm (± 30), Y: 50mm (± 25) / 100mm (± 50) / 150mm (± 75) / 200mm (± 100)
Dizayn Standartları	EJMA, EN 14917
Sertifikalar	FM Approved - TSE - CE Modül H (Opsiyonel) - EAC

**Özel talepleriniz için satış ekibimize irtibata geçiniz.



KESİT A-A

Parça Numarası	Özellikler	
	Parça Adı	Malzeme
1	Kaynak Boynu	1.0038 (S235JR / St37-2)
2	Limit Rot	1.0038 (S235JR / St37-2)
3	Limit Rot Tutucu	1.0038 (S235JR / St37-2)
4	Ara Boru	1.0038 (S235JR / St37-2)
5	Körük	1.4301 (AISI 304)

Bağlantı Çapı	BOY (L = mm)				ØD (mm)	s (mm)	M (mm)	Efektif Alan (cm ²)	
	DKLRKBYF								
	DK25-KBFM	DK50-KBFM	DK75-KBFM	DK100-KBFM					
DN25	1"	550	650	750	850	33,7	3,2	111	19,0
DN32	1 1/4"	550	650	750	850	42,4	3,2	111	19,0
DN40	1 1/2"	550	650	750	850	48,3	3,2	111	24,7
DN50	2"	620	720	820	920	60,3	3,6	120	38,7
DN65	2 1/2"	620	720	820	920	76,1	3,6	156	58,0
DN80	3"	670	770	870	970	88,9	4	165	80,5
DN100	4"	670	770	870	970	114,3	4,5	183	129,0
DN125	5"	710	910	1010	1110	139,7	5	227	191,8
DN150	6"	710	910	1010	1110	165,1	5	247	262,7
DN200	8"	760	960	1050	1260	219,1	6,3	308	453,5
DN250	10"	860	1060	1150	1260	273	6,3	346	698,4

** X, Y değerleri genişleme miktarlarını temsil etmektedir. Farklı genişleme değerleri için satış ekibimize irtibata geçiniz.