

Çelik Döküm / Cast Steel

T-0170



Genel Özellikler / General Specifications

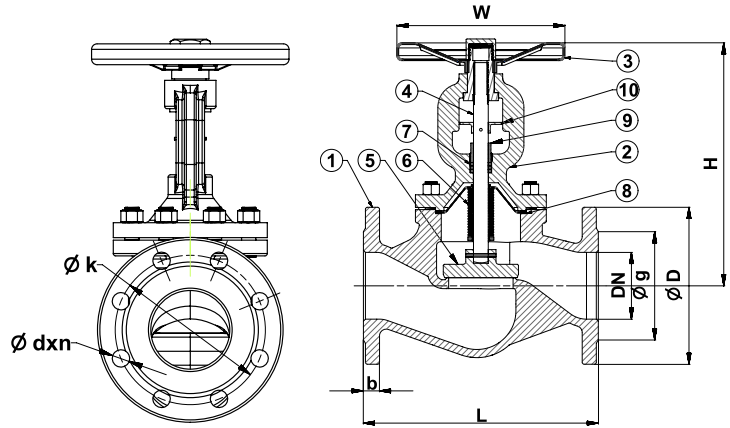
Çalışma Sıcaklık Aralığı / Working Temperature : -20 ... +400°C (40 Bar),
150°C (35,2 Bar), 250°C (30,4 Bar), 300°C (26,7 Bar), 350°C (25,7 Bar), 400°C (23,8 Bar)

Standartlar / Standards

Sertifikalar / Certificates :
Tasarım / Design : TS EN 13789
Flanş Boyutları / Flange Dimensions : TS EN 1092-1 (PN 40)
Alından Alına Boyutlar / Face to Face Dimensions : TS EN 558 (Seri 1)
Testler / Tests : TS EN 12266-1

Uygulamalar / Applications

Sıcak ve soğuk su sistemleri, deniz suyu, basınçlı hava, kızgın su, buhar, kızgın buhar, asit ve alkali özelliği bulunmayan sıvı akışkanlar
Hot and cold water systems, sea water, compressed air, superheated water, steam, superheated steam systems, non-acidic and non-flammable liquid fluids



Malzeme Özellikleri Material Specifications

No	Parça Adı / Part Name	Malzeme / Material
1	Gövde / Body	GS-C 25 - GP240GH - Çelik Döküm / Cast Steel
2	Kapak / Bonnet	GS-C 25 - GP240GH - Çelik Döküm / Cast Steel
3	Volan / Handwheel	St37 - Çelik / Steel
4	Mil / Stem	X5CrNi18 10 - AISI304 - Paslanmaz Çelik / Stainless Steel
5	Klape / Disc	X5CrNi18 10 - AISI304 - Paslanmaz Çelik / Stainless Steel
6	Körük / Bellow	X5CrNi18 10 - AISI304 - Paslanmaz Çelik / Stainless Steel
7	Salmastra / Packing	Esnek Grafit Conta / Flexible Graphite Gasket
8	Conta / Gasket	Esnek Grafit Conta + Paslanmaz Çelik / Flexible Graphite Gasket + Stainless Steel
9	Salmastra Baskısı / Packing Gland	CuZn40Pb2 - CW617N - Piriç Dövme / Forced Brass
10	Seviye Göstergesi / Level Indicator	St37 - Çelik / Steel



Ölçüler Dimensions

Anma Basıncı Nominal Pressure	40 Bar													
Anma Çapı Nominal Diameter	DN	15	20	25	32	40	50	65	80	100	125	150	200	250
Vana Boyutları Valve Dimensions	L	130	150	160	180	200	230	290	310	350	400	480	600	730
	H	190		195	210	220	230	255	270	360	380	415	530	665
	W	140		160	180		200		250	280	300	350	400	450
	D	95	105	115	140	150	165	185	200	235	270	300	375	450
	k	65	75	85	100	110	125	145	160	190	220	250	320	385
	g	45	58	68	78	88	102	122	138	162	188	218	285	345
	b	16	18				20	22	24		26	28	34	38
	dxn	14x4			18x4			18x8		22x8	26x8		30x12	33x12
Ağırlık Weight	Kg.	4	4,5	5	8	10	13,5	20	25	45	60	98	171	340