

Ürün Kodu	Tanımı
EMK30 - LR	Metal Körüklü Titreşim Yutucu Limit Rotlu Çift Kat Körüklü

GENEL

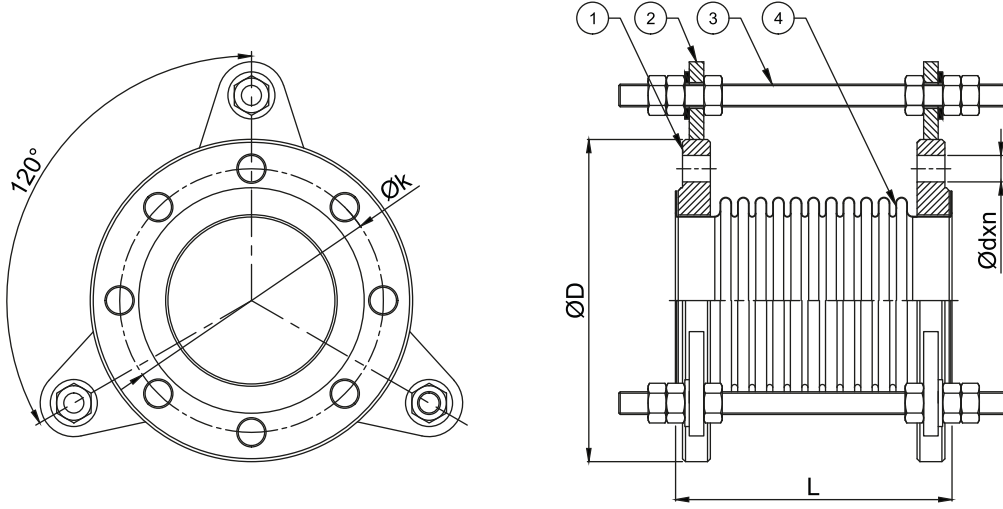
Metal körüklü titreşim yutucular ısı genleşmeleri telafi etmenin yanı sıra çift katlı paslanmaz körük yapısı ile sistemdeki titreşimin neden olduğu problemleri çözmek için de kullanılırlar. Özellikle sistemdeki stresin azaltılması, pompa, kompresör gibi cihazların bağlantılarında ses ve titreşimin absorbe edilmesinde oldukça etkilidirler. Özel dizaynı, sistemde kullanılan cihaz ve armatürlerin ömrünü arttırmaktadır.



Standart Ürün Malzemeleri		Opsiyonel Ürün Malzemeleri
Körük	1.4301 (AISI 304)	1.4541 / 1.4401 / Titanyum / Incoloy 800H / Inconel vb.
Limit Rot Tutucular	1.0038 (St 37-2)	Paslanmaz Çelik
Flaşlar	1.0038 (St 37-2)	Paslanmaz Çelik

Dizayn Parametreleri	
Dizayn Basıncı	16 Bar (1 Bar...40 Bar)
Dizayn Sıcaklığı	+20 °C (-90°C...+550°C)
Bağlantı Çapları	DN25 (1")...DN2500 (100")
Genleşme Miktarları	30mm (-20, +10)
Dizayn Standartları	EJMA, EN 14917
Sertifikalar	TSE, CE - Modül H (Opsiyonel) - EAC

**Özel talepleriniz için satış ekibimizle iletişime geçiniz.



Parça Numarası	Özellikler	
	Parça Adı	Malzeme
1	Flanş	1.0038 (S235JR / St37-2)
2	Limit Rot Tutucu	1.0038 (S235JR / St37-2)
3	Limit Rot	1.0038 (S235JR / St37-2)
4	Körük	1.4301 (AISI 304)

Bağlantı Çapı	EMK30-LR		ØD (mm)	Øk (mm)	Ødxn
	BOY (L = mm)				
DN25	1"	110	115	85	14*4
DN32	1 1/4"	110	140	100	18*4
DN40	1 1/2"	120	150	110	18*4
DN50	2"	120	165	125	18*4
DN65	2 1/2"	120	185	145	18*4
DN80	3"	120	200	160	18*8
DN100	4"	120	220	180	18*8
DN125	5"	125	250	210	18*8
DN150	6"	130	285	240	22*8
DN200	8"	150	340	295	22*12
DN250	10"	165	405	355	26*12
DN300	12"	165	460	410	26*12

** X değeri eksenel yönde genişleme miktarını temsil etmektedir. Farklı genişleme değerleri için satış ekibimize irtibata geçiniz.

** Flanş ölçüleri PN16 basınç sınıfına göre verilmiştir.

** Limit rot adetleri kompensatör çapına göre değişkenlik gösterir.