

Oransal Kalkışlı Emniyet Ventili (Yaylı, PN 16) Proportional Lift Safety Valve (With Spring, PN 16)



Pik Döküm / Cast Iron

Sfero Döküm / Ductile Iron

T-1510

T-1515



Genel Özellikler / General Specifications

Çalışma Sıcaklık Aralığı / Working Temperature : -10 ... +120 °C (16 Bar),
200 °C (13 Bar), 250 °C (11 Bar), 300 °C (10 Bar)

Standartlar / Standards

Sertifikalar / Certificates :

Tasarım / Design : TS EN ISO 4126

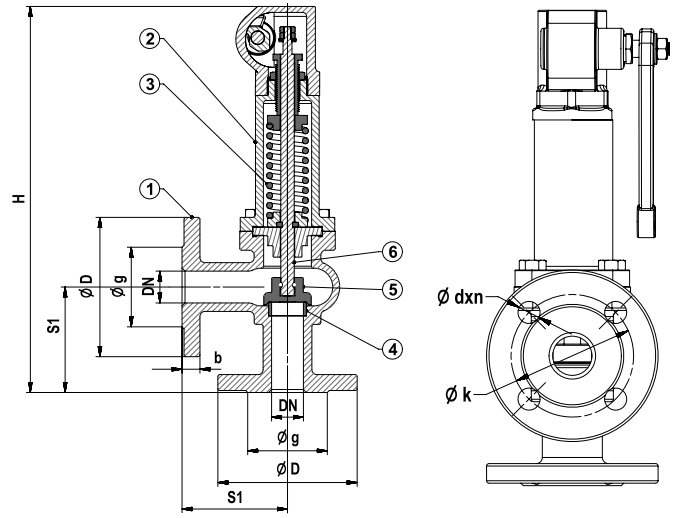
Flanş Boyutları / Flange Dimensions : TS EN 1092-2 (PN 16)

Alından Alına Boyutlar / Face to Face Dimensions : TS EN 558 (Seri 8)

Testler / Tests : TS EN 12266-1

Uygulamalar / Applications

Sıcak ve soğuk su sistemleri, asit ve alkali özelliği bulunmayan sıvı akışkanlar
Hot and cold water systems, non-acidic and non-flammable liquid fluids



Malzeme Özellikleri Material Specifications

No	Parça Adı / Part Name	Malzeme / Material
1	Gövde / Body	GG 25 - EN GJL 250 - Pik Döküm / Cast Iron (T-1510) GGG 40 - EN GJS 400-15 - Sfero Döküm / Ductile Iron (T-1515)
2	Kapak / Bonnet	GG 25 - EN GJL 250 - Pik Döküm / Cast Iron (T-1510) GGG 40 - EN GJS 400-15 - Sfero Döküm / Ductile Iron (T-1515)
3	Yay / Spring	X12CrNi18 8 - AISI 302 - Paslanmaz Çelik / Stainless Steel
4	Sit / Seat	X5CrNi18 10 - AISI304 - Paslanmaz Çelik / Stainless Steel
5	Klape / Disc	X5CrNi18 10 - AISI304 - Paslanmaz Çelik / Stainless Steel
6	Mil / Stem	X5CrNi18 10 - AISI304 - Paslanmaz Çelik / Stainless Steel



Ölçüler Dimensions

Anma Basıncı Nominal Pressure	16 Bar							
Anma Çapı Nominal Diameter	DN	25	32	40	50	65	80	100
Vana Boyutları Valve Dimensions	S1	100	105	115	125	145	155	175
	H	383	402	413	430	519	584	636
	D	115	140	150	165	185	200	220
	k	85	100	110	125	145	160	180
	g	65	76	84	99	118	132	156
	b	16	18		20		22	24
dxn	14x4	19x4			19x8			
Ağırlık Weight	Kg	9,8	11,7	13,8	17	26,5	30	48