

Pirinç Dövme / Forced Brass

# T-2110

Genel Özellikler / General Specifications

Çalışma Sıcaklık Aralığı / Working Temperature : -10 ... +110 °C (25 Bar)

Standartlar / Standards

Sertifikalar / Certificates :

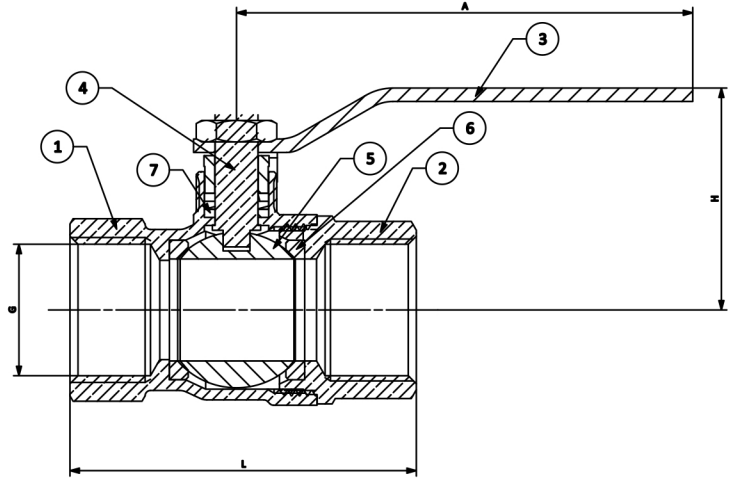
Tasarım / Design : TS EN 13547

Diş Standardı / Thread Standard : EN ISO 228-1

Testler / Tests : TS EN 12266-1

Uygulamalar / Applications

Sıcak ve soğuk su sistemleri, basınçlı hava, asit ve alkali özelliği bulunmayan sıvı akışkanlar  
Hot and cold water systems, compressed air, non-acidic and non-flammable liquid fluids



## Malzeme Özellikleri Material Specifications

No Parça Adı / Part Name

- 1 Gövde / Body
- 2 Kapak / Bonnet
- 3 Kol / Lever
- 4 Mil / Stem
- 5 Küre / Ball
- 6 Ringler / Seals
- 7 O-Ring

Malzeme / Material

- CuZn40Pb2 - CW617N - Pirinç Dövme / Forced Brass  
CuZn40Pb2 - CW617N - Pirinç Dövme / Forced Brass  
St.37 - Çelik + Galvaniz + Vinil Kaplama / Steel + Galvanize Plated + Vinyl Coated  
CuZn40Pb2 - CW617N - Pirinç / Brass  
CuZn40Pb2 - CW617N - Pirinç + Krom Kaplama / Brass + Chrome Plated  
PTFE - Teflon  
EPDM



## Ölçüler Dimensions

Anma Basıncı Nominal Pressure	25 Bar							16 Bar		
Anma Çapı Nominal Diameter	DN	15	20	25	32	40	50	65	80	100
Vana Boyutları Valve Dimensions	G	1/2"	3/4"	1"	1 1/4"	1 1/2"	2"	2 1/2"	3"	4"
	L	46	55	65	80	90	104	150	180	
	H	40	45	60	65	80	85	110	122	132
	A	83		117		163		220		
Ağırlık Weight	Kg	0,15	0,244	0,45	0,65	0,96	1,43	3,63	5,6	9,1