

Pirinç Dövme / Forced Brass

T-2130

Genel Özellikler / General Specifications

Çalışma Sıcaklık Aralığı / Working Temperature : -10... +110 °C (25 Bar)

Standartlar / Standards

Sertifikalar / Certificates :

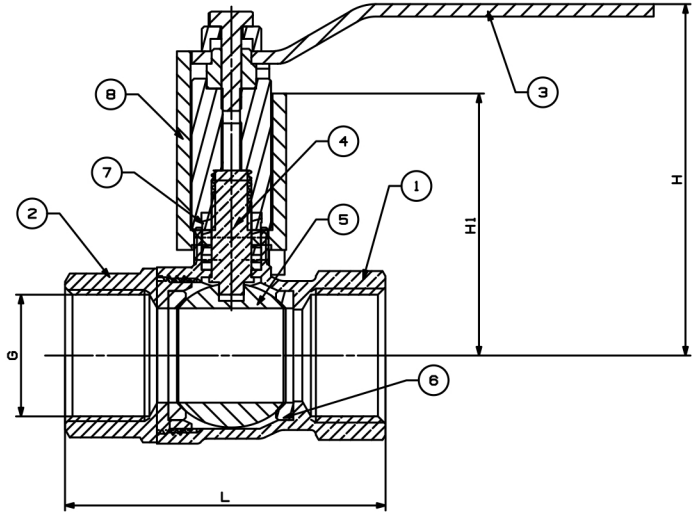
Tasarım / Design : TS EN 13547

Diş Standardı / Thread Standard : EN ISO 228-1

Testler / Tests : TS EN 12266-1

Uygulamalar / Applications

Sıcak ve soğuk su sistemleri, basınçlı hava, asit ve alkali özelliği bulunmayan sıvı akışkanlar
Hot and cold water systems, compressed air, non-acidic and non-flammable liquid fluids



Malzeme Özellikleri Material Specifications

No Parça Adı / Part Name

- Gövde / Body
- Kapak / Bonnet
- Kol / Lever
- Mil / Stem
- Küre / Ball
- Ringler / Seals
- O-Ring
- Boyun / Neck

Malzeme / Material

- CuZn40Pb2 - CW617N - Pirinç Dövme / Forced Brass
CuZn40Pb2 - CW617N - Pirinç Dövme / Forced Brass
St.37 - Çelik + Galvaniz + Vinil Kaplama / Steel + Galvanize Plated + Vinyl Coated
CuZn40Pb2 - CW617N - Pirinç / Brass
CuZn40Pb2 - CW617N - Pirinç + Krom Kaplama / Brass + Chrome Plated
PTFE - Teflon
EPDM
Zamak Enjeksiyon / Zamak Injection



Ölçüler Dimensions

Anma Basıncı Nominal Pressure	25 Bar						
Anma Çapı Nominal Diameter	DN	15	20	25	32	40	50
Vana Boyutları Valve Dimensions	G	1/2"	3/4"	1"	1 1/4"	1 1/2"	2"
	L	46	55	65	80	90	104
	H	65	68	81	86	113	120
	H1	45	48	55	60	81	90
	A	86		115		155	
Ağırlık Weight	Kg.	0,27	0,35	0,6	0,76	1,13	1,6