

Sfero Döküm / Ductile Iron

T-0260

Genel Özellikler / General Specifications

Çalışma Sıcaklık Aralığı / Working Temperature : -10 ... +120 °C (16 Bar),
200 °C (13 Bar), 250 °C (11 Bar), 300 °C (10 Bar)

Standartlar / Standards

Sertifikalar / Certificates :

Tasarım / Design : TS EN 16767

Flanş Boyutları / Flange Dimensions : TS EN 1092-2 (PN 16)

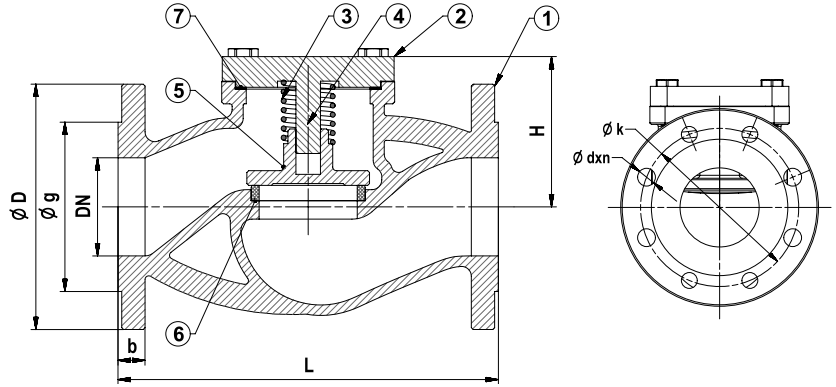
Alından Alına Boyutlar / Face to Face Dimensions : TS EN 558 (Seri 1)

Testler / Tests : TS EN 12266-1



Uygulamalar / Applications

Sıcak ve soğuk su sistemleri, basınçlı hava,
kızgın su, buhar, kızgın buhar,
asit ve alkali özelliği bulunmayan sıvı akışkanlar
Hot and cold water systems, compressed air,
superheated water, steam,
superheated steam systems,
non-acidic and non-flammable liquid fluids



Malzeme Özellikleri Material Specifications

No	Parça Adı / Part Name	Malzeme / Material
1	Gövde / Body	EN GJS 400-15 - Sfero Döküm / Ductile Iron (T-0260)
2	Kapak / Bonnet	EN GJS 400-15 - Sfero Döküm / Ductile Iron (T-0260)
3	Yay / Spring	X12CrNi18 8 - AISI302 - Paslanmaz Çelik / Stainless Steel
4	Mil / Ste	DN 15-100, GG 25 - EN G.JL 250 - Pk Döküm / Cast Iron DN 125-300, X20Cr13 - AISI420 - Paslanmaz Çelik / Stainless Steel
5	Klape / Disc	DN 15-80, X20Cr13 - AISI420 - Paslanmaz Çelik / Stainless Steel DN 100-300, St 37 - Çelik + Paslanmaz Çelik / Steel + Stainless Steel
6	Sit / Seat	X5CrNi18 10 - AISI304 - Paslanmaz Çelik / Stainless Steel
7	Conta / Gasket	Grafit / Graphite



Ölçüler Dimensions

Anma Basıncı Nominal Pressure	16 Bar													10 Bar	
	DN	15	20	25	32	40	50	65	80	100	125	150	200	250	300
Vana Boyutları Valve Dimensions	L	130	150	160	180	200	230	290	310	350	400	480	600	730	850
	Min. Strok	5		6	8	10	13	16	20	25	32	40	50	63	75
	H	60	62	65	70	90	95	115	135	145	165	195	238	258	315
	D	95	105	115	140	150	165	185	200	220	250	285	340	405	460
	k	65	75	85	100	110	125	145	160	180	210	240	295	355	410
	g	46	56	65	76	84	99	118	132	156	184	211	266	319	370
	b	14	16		18		20		22	24	26		30	32	
dxn	14x4			19x4				19x8			23x8	23x12	28x12		
Ağırlık Weight	Kg	3	3.5	4.4	5.8	7.9	11.4	15.8	23.5	36	55	71	122	215	325