

Sfero Döküm / Ductile Iron

T-1150

Genel Özellikler / General Specifications

Ölçü / Dimensions : 2" - 8" / DN50 - DN200

Anma Basıncı / Nominal Pressure : 300 psi (21 bar)

Çalışma Sıcaklık Aralığı / Working Temperature : -10°C, +90°C

"Daha yüksek çalışma sıcaklığı talepleriniz için lütfen bize danışınız."

"Please consult us for your higher working temperature demands."



Standartlar / Standards

Tepe Flanşı / Top Flange : EN ISO 5211

Tasarım / Design : MSS SP 67

Yiv / Grooved Ends : ANSI AWWA C606

Testler / Tests : EN 12266-1

Uygulamalar / Applications

Bölgesel kontrol vanası veya kapatma vanası olarak tanımlanırlar.

Mahal içi zonları birbirinden ayırmak (kontrol etmek) için su

besleme hatları üzerinde kesme vanası olarak kullanılırlar.

ISO EN 5211 standardına sahip olması sebebiyle dişli kutusu

veya aktüatör ile çalıştırma opsiyonları vardır.

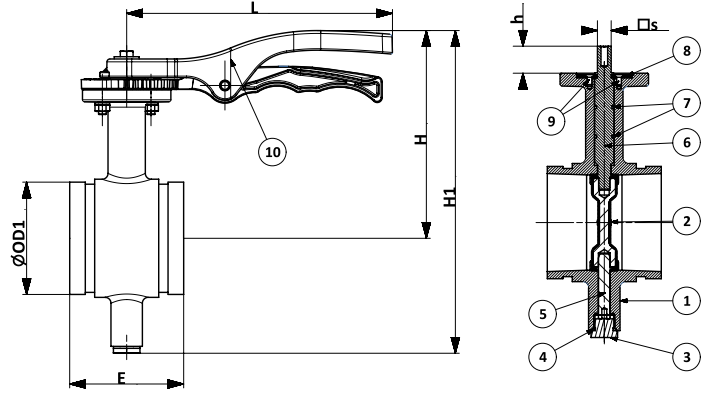
They are defined as local control valves or isolation valves.

Generally, they are used in water feed lines as interruption

valves in order to separate (to control) zones in the location.

Due to It's top flange design complying with ISO EN 5211,

The valve can be operated with a gearbox or any actuator.



Malzeme Özellikleri Material Specifications

No	Parça Adı / Part Name	Malzeme / Material
1	Gövde Ekopsi Boyalı / Body	EN 1563 / Ductile Iron / Epoxy Coated
2	Klape / Clapper	Ductile Iron+EPDM / NBR / FKM
3	Tapa / Oring Nut	ST-40 JAN JAN ZINC COATED
4	O-Ring / Oring	EPDM / NBR / FKM
5	Alt Mil / Lower Stem	X20Cr13
6	Üst Mil / Upper Stem	X20Cr13
7	Oring / Oring	EPDM / NBR / FKM
8	Baskı Sacı / Preventing Plate	ST-37
9	Civata / Bolt	Steel Galvanized
10	Kelebek Vana Kol / Lever	Aluminium / Ductile Iron



Ölçüler Dimensions

Anma Basıncı Nominal Pressure	21 Bar							
Anma Çapı Nominal Diameter	DN	50	65*	80	100	125*	150*	200
Vana Boyutları Valve Dimensions	ØD1 (USA Norm)	60.3	73	88.9	114.3	141.3	168.3	219.1
	ØD1* (EU Norm)	60.3	76.1	88.9	114.3	139.7	165.1	219.1
	E	81	97	97	116	148	148	133
	H	151.5	157	167	174	202	216	251
	H1	244	254	274	291	340	368	430
	L	210	210	210	270	270	270	380
	h	32	32	32	28	28	28	40
	s	□9	□9	□9	□14	□17	□17	□17
"(ISO 5211) TEPE FLANŞ Gearbox Flange"	F5	F5	F5	F07	F07	F07	F10	

Not: Aksi belirtilmediği sürece vanalar ØD1* yiv ölçülerine göre üretilir.

Note: Unless otherwise stated the valves are produced according to ØD1* groove dimensions