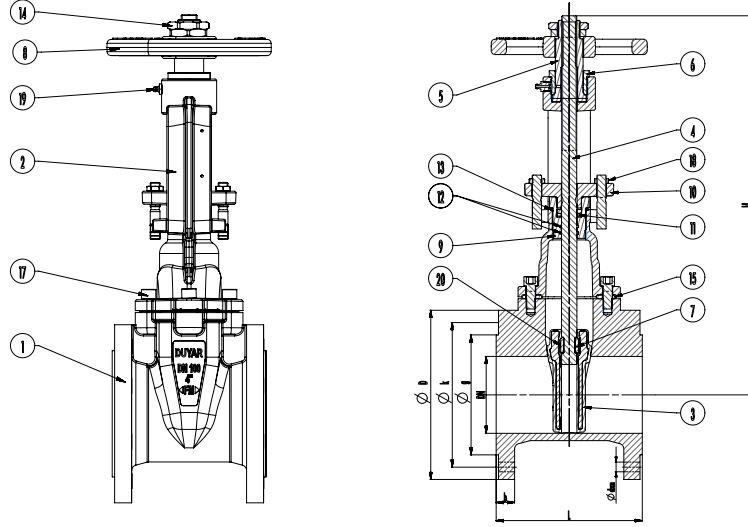


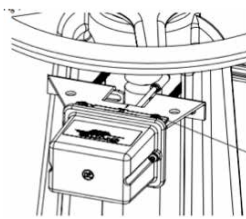
T-1425



Malzeme Özellikleri Material Specifications

| No | Parça Adı/Part Name | Adet/Qty | Malzeme/Material |
|----|--|----------|---------------------|
| 1 | Gövde/Body | 1 | EN JS-1020 |
| 2 | Kapak/Bonnet | 1 | EN JS-1020 |
| 3 | Sürgü/Wedge (EPDM Coated) | 1 | EN JS-1020 |
| 4 | Mil/Stem | 1 | X20Cr13 (420) |
| 5 | Bara/Yoke Nut | 1 | CW617N/Pirinç/Brass |
| 6 | Merkezleme Somunu/Lock Nut | 1 | CW617N/Pirinç/Brass |
| 7 | Hareket Somunu/Wedge Nut | 1 | X5CrNi8-10 (304) |
| 8 | Volan/Handwheel | 1 | EN JS-1020 |
| 9 | O-Ring Somunu/Packing Supporter | 1 | CW617N/Pirinç/Brass |
| 10 | Üst Glen/Packing Glend | 1 | EN JS-1020 |
| 11 | Grafit Conta/Packing | Min.3 | Grafit/Graphite |
| 12 | Mil O-Ringi/Stem O-Ring | 2 | EPDM |
| 13 | Conta/Washer | 1 | PTFE |
| 14 | Volan Somunu/Handwheel Nut | 2 | CW617N/Pirinç/Brass |
| 15 | Kapak O-Ringi/Bonnet O-Ring | 1 | EPDM |
| 16 | Glen Cıvatası/Glend Bolt | 2 | Steel 8.8 |
| 17 | Kapak cıvatası/Bonnet Bolt | 6 | Steel 8.8 |
| 18 | Glen Cıvata Somunu/Glend Bolt Nut | 2 | Steel 8.8 |
| 19 | Gresorluk/Grease Nipple | 1 | Steel |
| 20 | Hareket Somunu Cıvatası/Wedge Nut Bolt | 1 | Steel 8.8 |

Yükselen Milli Sürgülü Vana İzleme Anahtarı OS&Y Supervisory Switch



DOSY-2

Genel Özellikler / General Specifications

Kullanım Yeri / Usage: OS&Y Tipi Sürgülü Vanalar / OS&Y Type Gate Valve
Ölçü / Dimensions: DN15-DN300 / 1/2" - 12"
Çalışma Koşulları / Environmental Limitations: 0°C to 50°C (32°F to 122°F)
İç Ortamda Kullanım / For Indoor Use Only
Switch Kontak / Switch Contact Ratings: 10A-125 / 250 VAC 2,5A-24VDC
Boyutlar / Sizes: 203,3 × 89,1 × 165 mm (8" H × 3,507" W × 6,496" L)



OS&Y Yükselen milli vana izleme anahtarı vananın açık/kapalı kou denetleme switchleri kullanılır. Vananın açılması veya kapanması ile milin yukarı aşağı hareketini algılayan switch elektriksel olarak sinyal verilmesini sağlar.

The OS&Y rising stem gate valve uses the supervisory switch to monitor open/closed positions. With opening or closing of the valve, the switch detects the movement of the stem and transmits a signal electrically.