

Tam Geçişli Küresel Vana (2 Parçalı PN 16)

Full Bore Ball Valve (2 Pcs PN 16)



Pik Döküm / Cast Iron

Sfero Döküm / Ductile Iron

T-0540

T-0545

Genel Özellikler / General Specifications

Çalışma Sıcaklık Aralığı / Working Temperature : -10 ... +110 °C (16 Bar)
"Pik Kullanım Sıcaklığıdır"

Standartlar / Standards

Sertifikalar / Certificates :

Tasarım / Design : TS 3148

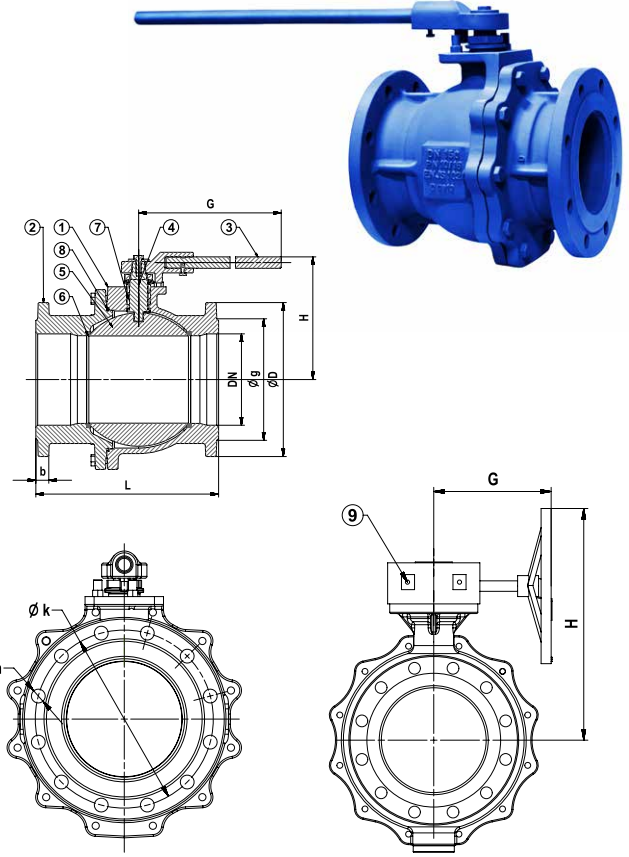
Flanş Boyutları / Flange Dimensions : TS EN 1092-2 (PN 16)

Alından Alına Boyutlar / Face to Face Dimensions : TS EN 558 (Seri 15)

Testler / Tests : TS EN 12266-1

Uygulamalar / Applications

Sıcak ve soğuk su sistemleri, basınçlı hava, asit ve alkali özelliği bulunmayan sıvı akışkanlar
Hot and cold water systems, compressed air, non-acidic and non-flammable liquid fluids



Malzeme Özellikleri Material Specifications

No	Parça Adı / Part Name	Malzeme / Material
1	Gövde / Body	GG 25 - EN GJL 250 - Pik Döküm / Cast Iron (T-0540) GGG 40 - EN GJS 400-15 - Sfero Döküm / Ductile Iron (T-0545)
2	Flanş / Flange	GG 25 - EN GJL 250 - Pik Döküm / Cast Iron (T-0540) GGG 40 - EN GJS 400-15 - Sfero Döküm / Ductile Iron (T-0545)
3	Kol / Lever	St37 - Çelik / Steel
4	Mil / Stem	X20Cr13 - AISI420 - Paslanmaz Çelik / Stainless Steel
5	Küre / Ball	Paslanmaz Çelik / Stainless Steel
6	Ringler / Seals	PTFE - Teflon
7	Salmastra / Packing	PTFE - Teflon
8	O-Ring	EPDM
9	Dişli Kutusu / Gear Box	GG 25 - EN GJL 250 - Pik Döküm / Cast Iron



Ölçüler Dimensions

Anma Basıncı Nominal Pressure	16 Bar					
Anma Çapı Nominal Diameter	DN	125	150	200*	250**	300***
Vana Boyutları Valve Dimensions	L	325	350	400	450	500
	G	335	700		280	
	H	190	250	280	555	
	D	250	285	340	405	460
	k	210	240	295	355	410
	g	184	211	266	319	370
	b	26		19		27
dxn	19x8	23x8	23x12	28x12		
Ağırlık Weight	Kg	41.4	70.2	81,5	187,5	203

* DN 200-250-300 çapları sfero dökümlüdür. / DN 200-250-300 dimensions are ductile iron.

** DN 250-300 çapları dişli kutuludur. / DN 250-300 dimensions are with a gearbox.

*** DN 300 çapı redüksiyon geçişlidir. / DN 300 dimensions is reduced bore.

Tepe Flanş Ölçüsü (ISO 5211) F16 (165 mm) ; Mil karesi 27mm

R-2.2023